



MASTERCcolour CDM-TD

MASTERCcolour CDM-TD 150W/830 RX7s 1CT

Kompaktní vysoce účinné výbojky se stabilní barvou světla a třpytivým světlem po celou dobu životnosti.

Varování a bezpečnost

- Používejte pouze v plně uzavřených svítidlech, a to i během zkoušení (IEC61167, IEC 62035, IEC60598)
- Svítidlo musí mít schopnost pojmout horké součásti světelného zdroje v případě jeho prasknutí.
- Světelné zdroje mohou využívat předřadník s elektronickým nebo elektromagnetickým ovládáním
- Ovládací předřadníky musí obsahovat detekci konce životnosti (IEC61167, IEC 62035).
- Je velmi nepravděpodobné, že by rozbití světelného zdroje mělo jakýkoli vliv na vaše zdraví. Pokud se světelný zdroj rozbije, vyvětrejte místnost po dobu 30 minut a odstraňte rozbité součásti, ideálně s použitím rukavic. Vložte je do uzavřeného plastového sáčku a ten zanechte do nejbližšího sběrného místa k recyklaci. Nepoužívejte vysavač.

Údaje o produktu

General Information	
Patice	RX7S [RX7s]
Provozní poloha	P45 [Vertikální +/-45° nebo horizont]
Životnost do 5 % poruch (jmen.)	9000 h
Životnost do 10 % poruch (jmen.)	13000 h
Životnost do 20 % poruch (jmen.)	15000 h
Životnost do 50 % poruch (jmen.)	16000 h
Kód ANSI, HID	C142/E

Light Technical	
Kód barvy	830 [CCT: 3000 K]
Světelný tok (jmen.) (nom.)	12750 lm
Barevné konstrukce	Teplá bílá (WW)
Jmenovitý světelný tok 10000 hod. (jmen.)	75 %

Jmenovitý světelný tok 2000 hod. (min.)	80 %
Jmenovitý světelný tok 2000 hod. (jmen.)	90 %
Jmenovitý světelný tok 5000 hod. (min.)	75 %
Jmenovitý světelný tok 5000 hod. (jmen.)	85 %
Barevná souřadnice X (jmen.)	0,437
Barevná souřadnice Y (jmen.)	0,399
Náhradní teplota chromatičnosti (jmen.)	3000 K
Měrný výkon (jmen.) (nom.)	87 lm/W
Index barevného podání (jmen.)	88

Operating and Electrical	
Power (Rated) (Nom)	147,0 W
Proud zdroje při rozsvícení (max.)	2,5 A
Proud zdroje (EM) (jmen.)	1,8 A

MASTERColour CDM-TD

Napájecí napětí zažehnutí (max.)	198 V
Napěťová špička zažehnutí (max.)	5000 V
Napájecí napětí zažehnutí (min.)	198 V
Doba opakovaného zapálení (min.) (max.)	15 min
Doba zapalování (max.)	30 s
Napětí (max.)	106 V
Napětí (min.)	90 V
Napětí (jmen.)	98 V

Controls and Dimming

Regulovatelné	Ne
Rychlost rozsvícení na úroveň 90 % (max.)	3 min

Mechanical and Housing

Úprava žárovky	Čirá
----------------	------

Approval and Application

Štítek energetické účinnosti (EEL)	A+
Obsah rtuti (Hg) (jmen.)	10,23 mg
Spotřeba energie kWh/1000 h	160 kWh

UV

Přípustná limitní hodnota expozice (Niosh) (min.)	8 h/500lx
---	-----------

Koeficient poškození D/fc (max.)	0,3
----------------------------------	-----

Luminaire Design Requirements

Teplota žárovky (max.)	650 °C
Skok v minimálním rozdílu teplot (max.)	300 °C

Product Data

Úplný kód výrobku	871150019784915
Objednací název produktu	MASTERColour CDM-TD 150W/830 RX7s 1CT
EAN/UPC – výrobek	8711500197849
Objednací kód	19784915
Místní kód	CDMTD150830
Číslování – počet v balení	1
Číslování – balení v krabici	12
Materiál č. (12NC)	928083605133
Celková hmotnost (kus)	26,700 g
Kód ILCOS	MD/UB-150/830-H-RX7s-25/135.4

Rozměrové výkresy

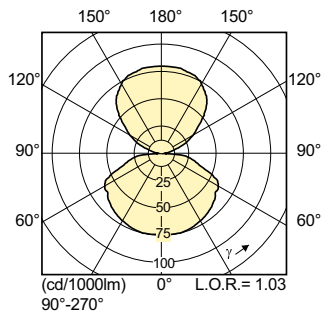


Product	D (max)	D O	C (max)
MASTERColour CDM-TD 150W/830 RX7s 1CT	22 mm	10 mm	137,43 mm

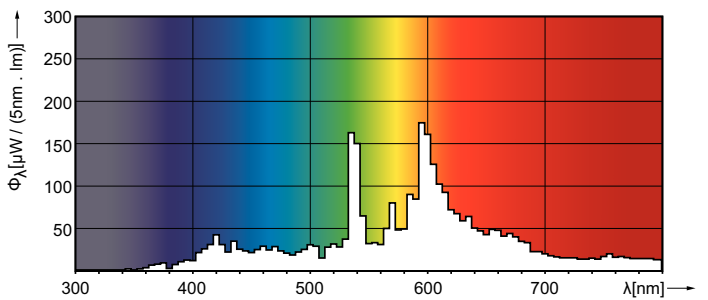
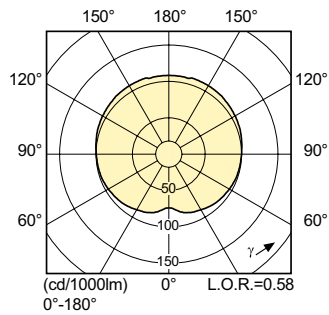
CDM-TD 150W/830 RX7s

MASTERColour CDM-TD

Fotometrické údaje

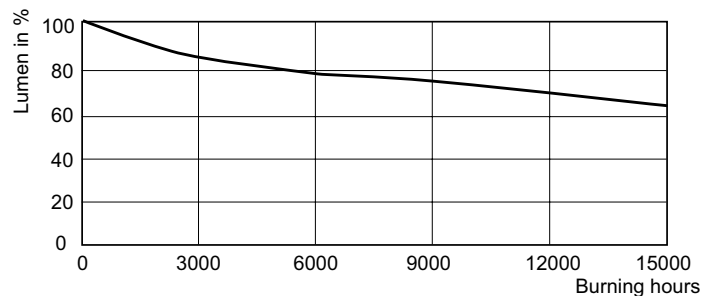
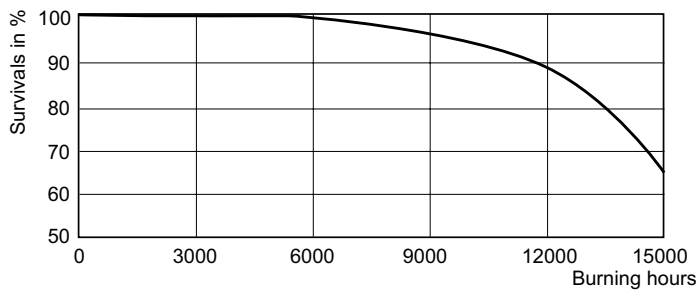


LDLD_CDM-TD_150W_830-Light distribution diagram



LDPO_CDM-TD_830-Spectral power distribution Colour

Životnost



LDLM_CDM-TD_0001-Lumen maintenance diagram

