



Odbočka

Typ EU2A-SWD-PBWN
Catalog No. 174734
Alternate Catalog No. EU2A-SWD-PBWN



Dodavatelský program

Sortiment		SmartWire-DT příslušenství
Základní funkce		Adaptér vedení
Funkce		Lokální odbočka SWD
Popis		Odbočka SWD k vytvoření lokální sítě SWD s modulem SWD (IP67)
Připojení na SmartWire-DT		ano

Technická data

Všeobecně

Normy a ustanovení		IEC/EN 61131-2 EN50178 IEC/EN 60529
Rozměry (š x v x h)	mm	85,6 x 56,9 x 20,1
Hmotnost	kg	0.11
Montáž		Montážní lišta DIN, upevnění šroubem (M5), montážní profil (sponka M20)
Poloha při montáži		libovolná
Poznámka ke ztrátovému výkonu		není relevantní

Podmínky prostředí, mechanické

Stupeň krytí (ČSN EN 60529, EN50178, VBG 4)		stupeň krytí IP67
Vibrace (ČSN EN 61131-2:2008)		
Konstantní amplituda 3,5 mm	Hz	
konstantní amplituda 0,15 mm max.	Hz	8.4
konstantní amplituda 0,15 mm min.	Hz	5
Konstantní zrychlení 1 g	Hz	
konstantní zrychlení 1 g max.	Hz	150
konstantní zrychlení 1 g min.	Hz	8.4
Odolnost proti nárazu (ČSN EN 60068-2-27) Ráz sinusovou půlvlnou 15 g/11 ms	Rázy	9
Pádová zkouška (ČSN EN 60068-2-31)	Výška pádu	mm 50
Volný pád, v obalu (ČSN EN 60068-2-32)	M	0.3

Elektromagnetická kompatibilita (EMK)

Kategorie přepětí		II
Stupeň znečištění		3
Elektrostatický výboj (ČSN EN 61131-2:2008)		
vzduchový výboj (úroveň 3)	kV	8
kontaktní výboj (úroveň 2)	kV	4
Elektromagnetická pole (ČSN EN 61131-2:2008)		
2 - 2,7 GHz	V/m	1
1,4 - 2 GHz	V/m	3
80 - 1000 MHz	V/m	10
odrušení		Třída A
Vysokofrekvenční impulz (ČSN EN 61131-2:2008, úroveň 3)		
Vedení SmartWire-DT	kV	1
Přívod (ČSN EN 61131-2:2008, úroveň 3)	V	10

Klimatické podmínky prostředí

Klimatická odolnost		Suché teplo podle normy IEC 60068-2-2 Vlhké teplo podle normy EN 60068-2-3
Tlak vzduchu (provoz)	hPa	795 - 1080
Okolní teplota		
Provoz	θ °C	-25 - +55

Skladování / přeprava	θ	°C	-40 - +70
Relativní vlhkost			
kondenzace			přípustný

Volby připojení

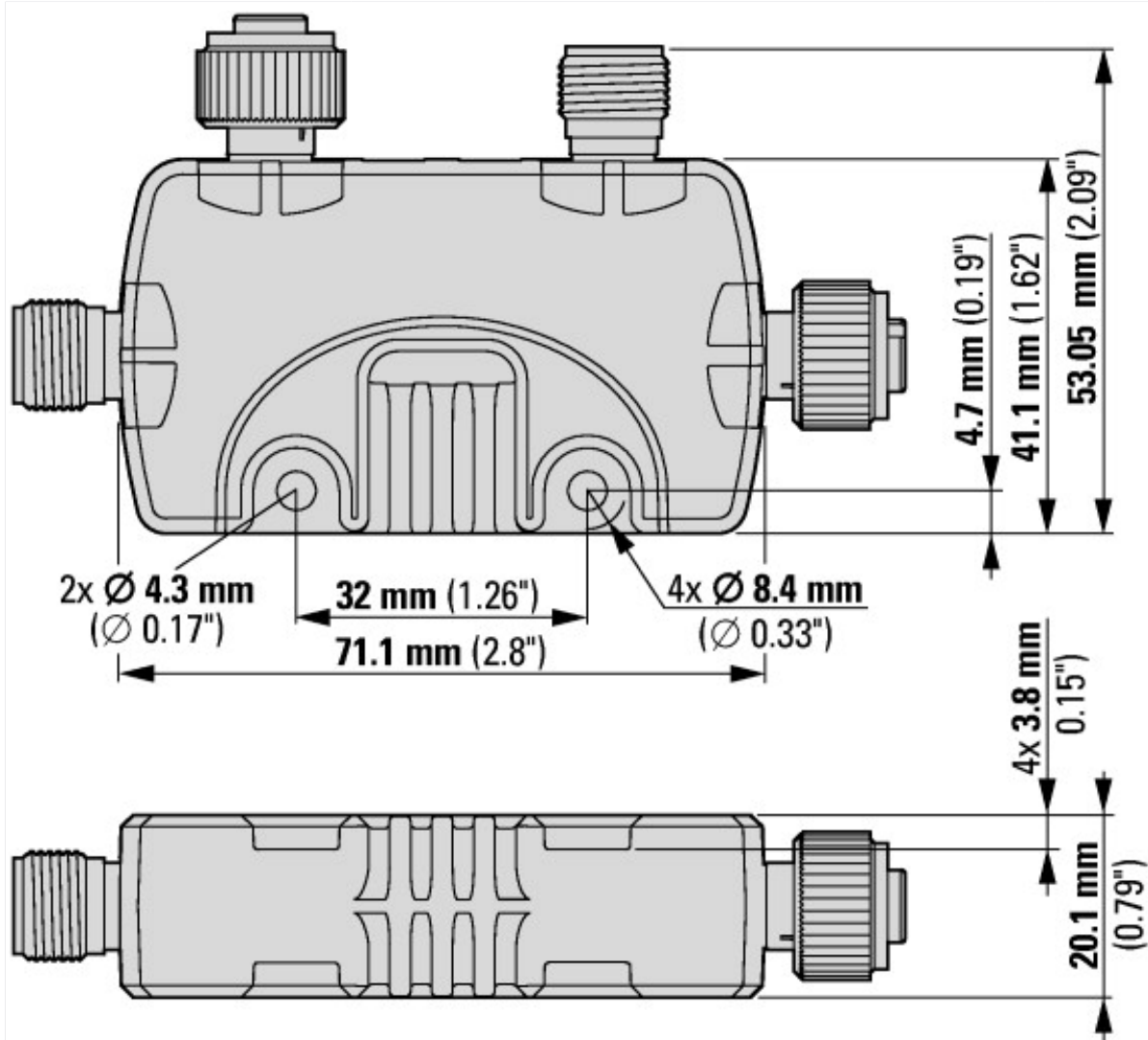
Propojka 1			Zástrčka M12. Kódování A
Propojka 2			Zásuvka M12 (kódování A), 5-pólová

Ověření návrhu podle ČSN EN 61439

Technické údaje pro ověření konstrukce			
Ztrátový výkon statický, nezávislý na proudu	P_{vs}	W	0
Přenosová rychlost ztrátového výkonu	P_{ve}	W	0
Provozní teplota okolí min.		°C	-25
Provozní teplota okolí max.		°C	70
Stupeň krytí			IP67
Ověření konstrukce ČSN EN 61439			
10.2 Pevnost materiálů a součástí			
10.2.2 Odolnost proti korozi			Požadavky normy na výrobek jsou splněny.
10.2.3.1 Tepelná odolnost pláště			Požadavky normy na výrobek jsou splněny.
10.2.3.2 Odolnost izolačních materiálů proti normálnímu teplu			Požadavky normy na výrobek jsou splněny.
10.2.3.3 Odolnost izolačního materiálu proti nadměrnému teplu			Požadavky normy na výrobek jsou splněny.
10.2.4 Odolnost proti UV záření			Požadavky normy na výrobek jsou splněny.
10.2.5 Zvedání			Nevztahuje se, protože musí být vyhodnoceno celé spínací zařízení.
10.2.6 Nárazová zkouška			Nevztahuje se, protože musí být vyhodnoceno celé spínací zařízení.
10.2.7 Nápisy			Požadavky normy na výrobek jsou splněny.
10.3 Stupeň krytí pláště			
10.4 Vzdušných vzdáleností a povrchových cest			Požadavky normy na výrobek jsou splněny.
10.5 Ochrana před úrazem elektrickým proudem			Nevztahuje se, protože musí být vyhodnoceno celé spínací zařízení.
10.6 Instalace přístrojů			Nevztahuje se, protože musí být vyhodnoceno celé spínací zařízení.
10.7 Vnitřní proudové okruhy a spojení			Zodpovídá výrobce rozvaděčů.
10.8 Připojení pro vodiče přivedené zvenku			Zodpovídá výrobce rozvaděčů.
10.9 Izolační vlastnosti			
10.9.2 Provozní elektrická pevnost			Zodpovídá výrobce rozvaděčů.
10.9.3 Odolnost proti rázovému napětí			Zodpovídá výrobce rozvaděčů.
10.9.4 Zkouška pláště z izolačního materiálu			Zodpovídá výrobce rozvaděčů.
10.10 Zahřívání			Za výpočet zahřívání zodpovídá výrobce rozvaděčů. Firma Eaton dodává údaje k ztrátovému výkonu přístrojů.
10.11 Odolnost proti zkratu			Zodpovídá výrobce rozvaděčů.
10.12 EMC			Zodpovídá výrobce rozvaděčů.
10.13 Mechanické funkce			Požadavky pro přístroj jsou splněny, jestliže jsou dodrženy údaje v návodu k montáži (IL).

Technická data podle ETIM 7.0

PLC's (EG000024) / Accessories for controls (EC002584)		
Elektrotechnika, automatizační technika a technika řízení procesu / Řízení / Pametové programované řízení (SPS) / Programmable logic control (SPS, accessories) (ecl@ss10.0.1-27-24-22-92 [AFR333003])		
Type of electrical accessory		Plug
Type of mechanical accessory		Other



SWD junction, passive

Další informace o produktech (propojení)

instruction leaflet SWD I/O modules IP67 EU1E-SWD-..., EU2E-SWD-..., EU1S-SWD-..., EU2A-SWD-... IL120005ZU

instruction leaflet SWD I/O modules IP67 EU1E-SWD-..., EU2E-SWD-..., EU1S-SWD-..., EU2A-SWD-... IL120005ZU https://es-assets.eaton.com/DOCUMENTATION/AWA_INSTRUCTIONS/IL120005ZU2018_02.pdf

Manuál SmartWire-DT, modul SWD IP67 MN120006

SmartWire-DT Handbuch, SWD-Modul IP67 MN120006 - Deutsch https://es-assets.eaton.com/DOCUMENTATION/AWB_MANUALS/MN120006_DE.pdf

SmartWire-DT manual, SWD module IP67 MN120006 - English https://es-assets.eaton.com/DOCUMENTATION/AWB_MANUALS/MN120006_EN.pdf

Manuál SmartWire-DT, Systém MN05006002Z

Handbuch SmartWire-DT, Das System MN05006002Z - Deutsch https://es-assets.eaton.com/DOCUMENTATION/AWB_MANUALS/MN05006002Z_DE.pdf

SmartWire-DT manual, The System MN05006002Z - English https://es-assets.eaton.com/DOCUMENTATION/AWB_MANUALS/MN05006002Z_EN.pdf

Manuale SmartWire-DT, il sistema MN05006002Z - italiano https://es-assets.eaton.com/DOCUMENTATION/AWB_MANUALS/MN05006002Z_IT.pdf

SmartWire-DT product range catalog <http://ecat.moeller.net/flip-cat/?edition=SWKAT&startpage=Titel>

f1=1457&f2=1181&f3=1530;Download Wizard SWD-ASSIST <http://applications.eaton.eu/sdlc?LX=11&>

Product overview (WEB) <http://www.eaton.eu/swd>