



**Přibližovací snímač, optický, dlouhý dosah 150cm, 18-30VDC, NPN, PNP, tmavý, micro**

**Typ** E67-LRDP150-HDD  
**Catalog No.** 100557  
**Alternate Catalog No.** E67-LRDP150-HDD

## Dodavatelský program

Základní funkce			Optické senzory
Sortiment			Řada E67 Long Range
Možnosti připojení			Konektor M12 x 1
Konstrukční typ (vnější rozměry)		mm	Kvadr (166 x 59 x 43)
Jmenovité provozní napětí	$U_e$		18 - 30 V DC
Jmenovitá spínací vzdálenost	$S_n$	mm	1500
Popis			S potlačením pozadí (Perfect Prox)
Připojení			4-vodičové
Funkce			Difuzní senzor
Typ světla			infračervené
Typ spínače			NPN PNP
Princip spínání			spíná za tmy

## Technická data

### Všeobecně

Okolní teplota			-35 - +55
Provoz	$\theta$	°C	-35 - +55
Skladování	$\theta$	°C	-40 - +70
Odolnost proti nárazu		g	30 Doba otřesu 6 ms
Stupeň krytí			IP67
Vibrace			10 g (10 Hz - 2 kHz)

### Charakteristiky

Jmenovitá spínací vzdálenost			
Jmenovitá spínací vzdálenost	$S_n$	mm	1500
Jmenovité provozní napětí	$U_e$		18 - 30 V DC
Jmenovitý provozní proud	$I_e$	mA	< 100
Doba odezvy		ms	15
Zobrazení stavu sepnutí		LED	červená
Ukazatel provozního napětí		LED	zelená
Připojení			4-vodičové
Provedení			
Konstrukční typ (vnější rozměry)		mm	Kvadr (166 x 59 x 43)
Možnosti připojení			Konektor M12 x 1

## Ověření návrhu podle ČSN EN 61439

Technické údaje pro ověření konstrukce			
Provozní teplota okolí min.		°C	-35
Provozní teplota okolí max.		°C	55

## Technická data podle ETIM 7.0

Sensors (EG000026) / Light scanner with background masking (EC002719)			
Elektrotechnika, automatizační technika a technika řízení procesu / Binární sensorika, bezpečnostně orientovaná sensorika, výrobní měřicí technika / Optoelektronický senzor / Svetelný snímac se začleneným pozadím (ecl@ss10.0.1-27-09-04 [AKP253013])			
Adjustment range		mm	0 - 1500
Operating distance		mm	0 - 0

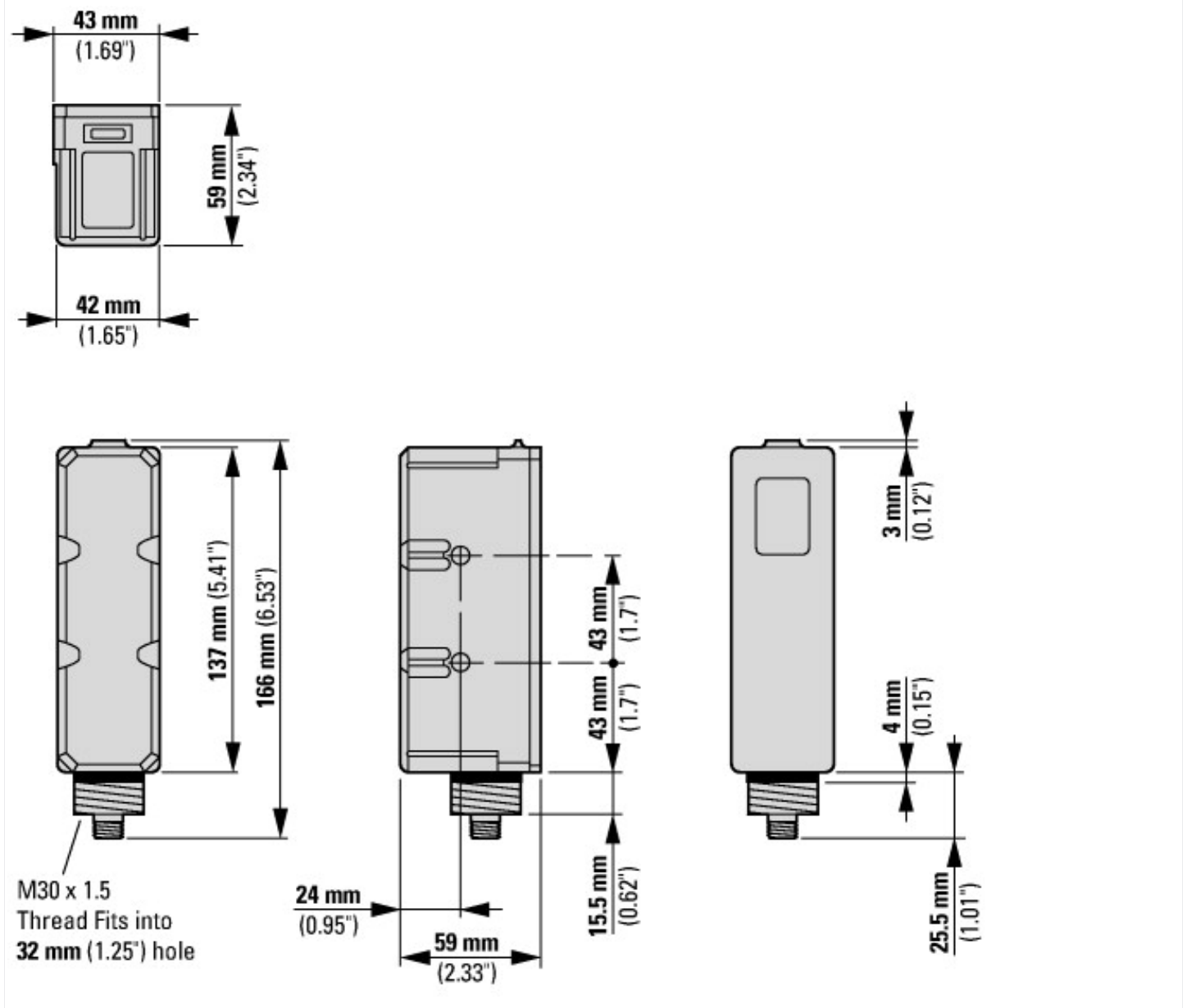
Triangulation		Background fade-out
Pre failure notice		No
With time function		No
Rated switching distance	mm	1500
Max. switching distance	mm	1800
Max. output current	mA	100
Reflector included		No
Analogue output 0 V ... 10 V		No
Analogue output 0 mA ... 20 mA		No
Analogue output 4 mA ... 20 mA		No
Analogue output -10 V ... +10 V		No
With other analogue output		No
Setting procedure		Other
With communication interface analogue		No
With communication interface AS-Interface		No
With communication interface CANOpen		No
With communication interface DeviceNet		No
With communication interface Ethernet		No
With communication interface INTERBUS		No
With communication interface PROFIBUS		No
With communication interface RS-232		No
With communication interface RS-422		No
With communication interface RS-485		No
With communication interface SSD		No
With communication interface SSI		No
Number of semiconductor outputs with signalling function		2
Number of contact energized outputs with signalling function		0
Number of protected semiconductor outputs		0
Number of protected contact energized outputs		0
Type of interface for safety communication		Other
Type of electric connection		Other
Type of switching output		PNP/NPN
Type of switch function		Other
Operation agent-safety class		Safety class 2
Explosion safety category for gas		None
Explosion safety category for dust		None
Construction type housing		Cuboid
Width sensor	mm	43
Diameter sensor	mm	0
Height of sensor	mm	59
Length of sensor	mm	166
Sensing mode		Dark switching
Material of optical surface		Plastic
Material housing		Plastic
Max. output current at protected output	mA	0
Min. reflector distance	mm	0
Ambient temperature	°C	-35 - 55
Time of reaction	ms	15
Transmission range of the safety field	m	0
Switching frequency	Hz	0
Type of safety acc. IEC 61496-1		
"Switching voltage of OSSD at state ""high""	V	30
Rated control supply voltage Us at AC 50HZ	V	0 - 0
Rated control supply voltage Us at AC 60HZ	V	0 - 0
Rated control supply voltage Us at DC	V	18 - 30

Voltage type		DC
With monitoring function downstream switching devices		No
Laser protection class		None
Wavelength of the sensor	nm	0
Type of light		Infrared light
Light dot	mm <sup>2</sup>	0
AWG-number		0
Material of cable sheath		Other
With restart blockage		No
Suitable for safety functions		No
Degree of protection (IP)		IP67

## aprobace,

Product Standards		CE marking
Max. Voltage Rating		30 V DC

## Rozměry



## Další informace o produktech (propojení)

IL05305005Z Optické senzory řady E67 s potlačěním pozadí Perfect Prox

IL05305005Z Optické senzory řady E67 s potlačěním pozadí Perfect Prox

[https://es-assets.eaton.com/DOCUMENTATION/AWA\\_INSTRUCTIONS/IL05305005Z2018\\_05.pdf](https://es-assets.eaton.com/DOCUMENTATION/AWA_INSTRUCTIONS/IL05305005Z2018_05.pdf)

