

Rozšiřující modul, 230V vstup, pro měniče DC1

Typ DXC-EXT-IO230
Catalog No. 169033
Alternate Catalog No. DXC-EXT-IO230

Dodavatelský program

Dílčí sortiment		Spojovací prvek
Popis		AC vstup 230 V (galvanicky oddělený) pro 4 digitální vstupy pro připojení na řídicí svorky DC1
Použitelný pro		DC1

Ověření návrhu podle ČSN EN 61439

Technické údaje pro ověření konstrukce		
Provozní teplota okolí min.	°C	-10
Provozní teplota okolí max.	°C	50
Ověření konstrukce ČSN EN 61439		
10.2 Pevnost materiálů a součástí		
10.2.2 Odolnost proti korozi		Požadavky normy na výrobek jsou splněny.
10.2.3.1 Tepelná odolnost pláště		Požadavky normy na výrobek jsou splněny.
10.2.3.2 Odolnost izolačních materiálů proti normálnímu teplu		Požadavky normy na výrobek jsou splněny.
10.2.3.3 Odolnost izolačního materiálu proti nadměrnému teplu		Požadavky normy na výrobek jsou splněny.
10.2.4 Odolnost proti UV záření		Požadavky normy na výrobek jsou splněny.
10.2.5 Zvedání		Nevztahuje se, protože musí být vyhodnoceno celé spínací zařízení.
10.2.6 Nárazová zkouška		Nevztahuje se, protože musí být vyhodnoceno celé spínací zařízení.
10.2.7 Nápis		Požadavky normy na výrobek jsou splněny.
10.3 Stupeň krytí pláště		Nevztahuje se, protože musí být vyhodnoceno celé spínací zařízení.
10.4 Vzdušných vzdáleností a povrchových cest		Požadavky normy na výrobek jsou splněny.
10.5 Ochrana před úrazem elektrickým proudem		Nevztahuje se, protože musí být vyhodnoceno celé spínací zařízení.
10.6 Instalace přístrojů		Nevztahuje se, protože musí být vyhodnoceno celé spínací zařízení.
10.7 Vnitřní proudové okruhy a spojení		Zodpovídá výrobce rozvaděčů.
10.8 Připojení pro vodiče přivedené zvenku		Zodpovídá výrobce rozvaděčů.
10.9 Izolační vlastnosti		
10.9.2 Provozní elektrická pevnost		Zodpovídá výrobce rozvaděčů.
10.9.3 Odolnost proti rázovému napětí		Zodpovídá výrobce rozvaděčů.
10.9.4 Zkouška pláště z izolačního materiálu		Zodpovídá výrobce rozvaděčů.
10.10 Zahřívání		Za výpočet zahřívání zodpovídá výrobce rozvaděčů. Firma Eaton dodává údaje k ztrátovému výkonu přístrojů.
10.11 Odolnost proti zkratu		Zodpovídá výrobce rozvaděčů. Je nutno dodržet hodnoty spínacích zařízení.
10.12 EMC		Zodpovídá výrobce rozvaděčů. Je nutno dodržet hodnoty spínacích zařízení.
10.13 Mechanické funkce		Požadavky pro přístroj jsou splněny, jestliže jsou dodrženy údaje v návodu k montáži (IL).

Technická data podle ETIM 7.0

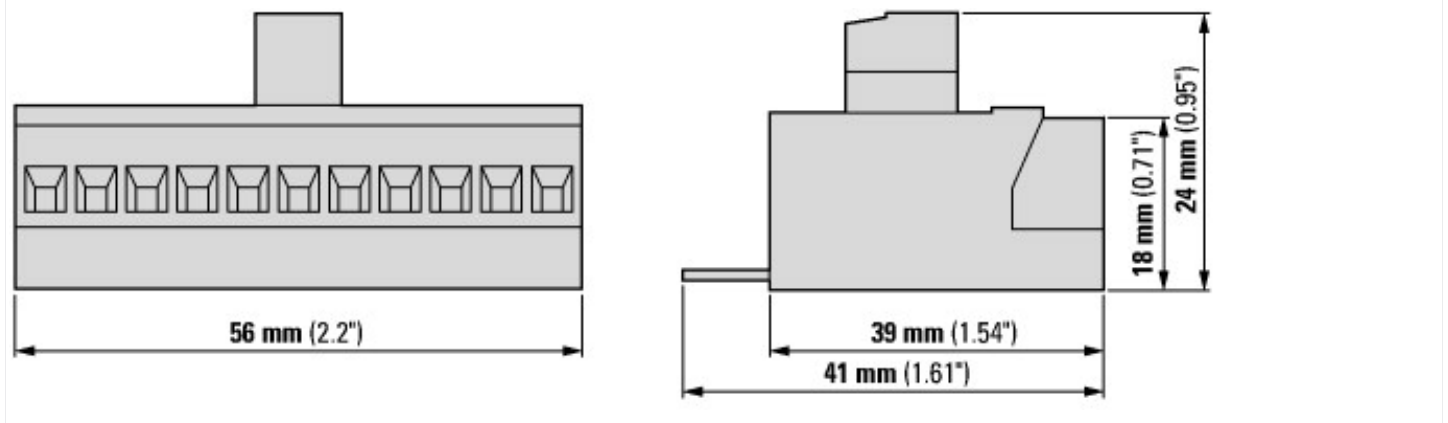
Low-voltage industrial components (EG000017) / Accessories for frequency controller (EC002025)	
Elektrotechnika, automatizační technika a technika řízení procesu / Pohon elektrický / Menic kmitoctu / Static frequency converter (accessory) (ecl@ss10.0.1-27-02-31-92 [AFR303003])	
Type of accessory	Other

aprobace,

Product Standards	UL 508C; CSA-C22.2 No. 14; IEC/EN61800-3; IEC/EN61800-5; CE marking
UL File No.	E172143
UL Category Control No.	NMMS, NMMS7
CSA File No.	UL report applies to both US and Canada
North America Certification	UL listed, certified by UL for use in Canada

Specially designed for North America		No
Suitable for		Branch circuits
Max. Voltage Rating		240 VAC
Degree of Protection		IEC: IP00

Rozměry



Další informace o produktech (propojení)

IL04012016Z Rozšiřující modul DC1: vazební modul 110/220-V

IL04012016Z Rozšiřující modul DC1: vazební modul 110/220-V https://es-assets.eaton.com/DOCUMENTATION/AWA_INSTRUCTIONS/IL04012016Z2018_05.pdf

MN04020003Z Frekvenční měnič DC1, manuál Instalace

MN04020003Z Frequenzumrichter DC1, Installationshandbuch - Deutsch https://es-assets.eaton.com/DOCUMENTATION/AWB_MANUALS/MN04020003Z_DE.pdf

MN04020003Z DC1 variable frequency drives, Installation manual - English https://es-assets.eaton.com/DOCUMENTATION/AWB_MANUALS/MN04020003Z_EN.pdf

MN04020003Z Frekvenční měnič DC1, manuál Instalace - čeština https://es-assets.eaton.com/DOCUMENTATION/AWB_MANUALS/MN04020003Z_CZ.pdf

MN04020003Z Convertitore di frequenza DC1, manuale Installazione - italiano https://es-assets.eaton.com/DOCUMENTATION/AWB_MANUALS/MN04020003Z_IT.pdf

CA04020001Z-DE Sortimentskatalog: Hospodárná konstrukce pohonů, spouštění a řízení motorů http://www.eaton.eu/DE/ecm/groups/public/@pub/@europe/@electrical/documents/content/pct_1095238_de.pdf