



**Jednocestná světelná závora, vysílač, Sn=250m, 4L, 10-30VDC, NPN, PNP, M30, kovové provedení, vedení 2m**



Powering Business Worldwide™

**Typ** E58-30TS250-HA  
**Catalog No.** 135696  
**Alternate Catalog No.** E58-30TS250-HA

## Dodavatelský program

Základní funkce			Optické senzory
Sortiment			Řada E58 Harsh Duty
Možnosti připojení			2 m připojovací vedení
Konstrukční typ (vnější rozměry)		mm	M30 x 1,5
Jmenovité provozní napětí	$U_e$		10 - 30 V DC
Jmenovitá spínací vzdálenost	$S_n$	mm	250000
Popis			Vysílač (ke kombinaci s přijímačem)
Připojení			4-vodičové
Funkce			Jednocestná světelná závora
Typ světla			viditelné červené
Materiál			Nerezová ocel,
Typ spínače			NPN PNP
<b>Informace důležité pro export do Severní Ameriky</b>			
Product Standards UL 508; CSA-C22.2 No. 14; IEC60947-5-2; CE marking			
UL File No. E166051			
UL Category Control No. NRKH, NRKH7			
CSA File No. UL report applies to both Canada and US			
CSA Class No. –			
North America Certification UL listed, certified by UL for use in Canada			
Max. Voltage Rating 30 V DC			
Degree of Protection IEC: IP68, IP69K; UL/CSA Type: 1, 2, 3, 3R, 3S, 4, 4x, 6, 6P, 12, 12K, 13			

## Technická data

### Všeobecně

Normy a ustanovení			ČSN EN 60947-5-2
Okolní teplota			-40 - +55
Odolnost proti nárazu		g	100 Doba otřesu 3 ms
Stupeň krytí			IP69

### Charakteristiky

Jmenovitá spínací vzdálenost			
Jmenovitá spínací vzdálenost	$S_n$	mm	250000
Dosah		mm	$\leq 250$
Jmenovité provozní napětí	$U_e$		10 - 30 V DC
Jmenovitý provozní proud	$I_e$	mA	< 100
Doba odezvy		ms	1.6
Ukazatel provozního napětí		LED	červená
Ochranné funkce			Zkratová ochrana Ochrana proti přepólování Ochrana proti přerušování vodiče
Připojení			4-vodičové
Provedení			
Konstrukční typ (vnější rozměry)		mm	M30 x 1,5
Možnosti připojení			2 m připojovací vedení
Materiál			Nerezová ocel,

## Ověření návrhu podle ČSN EN 61439

Technické údaje pro ověření konstrukce		
Provozní teplota okolí min.	°C	-40
Provozní teplota okolí max.	°C	55

## Technická data podle ETIM 7.0

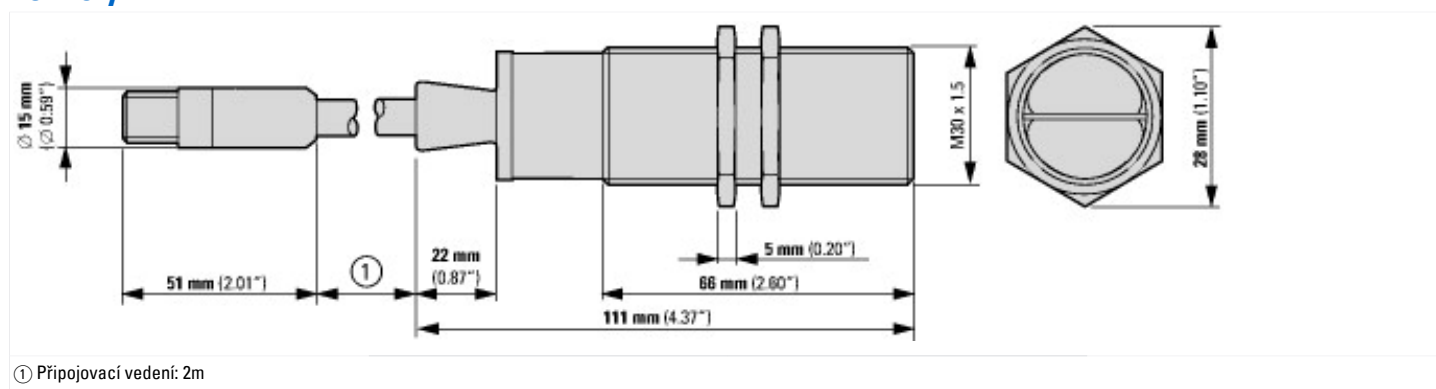
Sensors (EG000026) / One-way light barrier (EC002716)		
Elektrotechnika, automatizační technika a technika řízení procesu / Binární sensorika, bezpečnostně orientovaná sensorika, výrobní měřicí technika / Optoelektronický senzor / Jednocestná světelná závora (ecl@ss10.0.1-27-27-09-01 [AKP250013])		
Scope of delivery of the one-way system		Transmitter
Opening angle	°	0
Pre failure notice		No
With time function		No
Rated switching distance	mm	250000
Max. switching distance	mm	0
Max. output current	mA	0
Reflector included		No
Analogue output 0 V ... 10 V		No
Analogue output 0 mA ... 20 mA		No
Analogue output 4 mA ... 20 mA		No
Analogue output -10 V ... +10 V		No
With other analogue output		No
Setting procedure		Other
With communication interface analogue		No
With communication interface AS-Interface		No
With communication interface CANOpen		No
With communication interface DeviceNet		No
With communication interface Ethernet		No
With communication interface INTERBUS		No
With communication interface PROFIBUS		No
With communication interface RS-232		No
With communication interface RS-422		No
With communication interface RS-485		No
With communication interface SSD		No
With communication interface SSI		No
Number of semiconductor outputs with signalling function		0
Number of contact energized outputs with signalling function		0
Number of protected semiconductor outputs		0
Number of protected contact energized outputs		0
Type of interface for safety communication		Other
Type of electric connection		Cable
Type of switching output		Other
Type of switch function		Other
Operation agent-safety class		Safety class 2
Explosion safety category for gas		None
Explosion safety category for dust		None
Construction type housing		Cylinder, screw-thread
Width sensor	mm	0
Diameter sensor	mm	30
Height of sensor	mm	0
Length of sensor	mm	111
Sensing mode		Light-/dark switching
Material of optical surface		Glass
Material housing		Metal
Max. output current at protected output	mA	0
Min. reflector distance	mm	0

Ambient temperature	°C	40 - 55
Time of reaction	ms	1.6
Transmission range of the safety field	m	0
Switching frequency	Hz	312
Type of safety acc. IEC 61496-1		
"Switching voltage of OSSD at state ""high""	V	30
Rated control supply voltage Us at AC 50HZ	V	0 - 0
Rated control supply voltage Us at AC 60HZ	V	0 - 0
Rated control supply voltage Us at DC	V	10 - 30
Voltage type		DC
With monitoring function downstream switching devices		No
Laser protection class		None
Wavelength of the sensor	nm	660
Type of light		Other
Light dot	mm <sup>2</sup>	0
AWG-number		0
Material of cable sheath		Other
With restart blockage		No
Suitable for safety functions		No
Degree of protection (IP)		IP67
Degree of protection (NEMA)		4X

## aprobace,

Product Standards		UL 508; CSA-C22.2 No. 14; IEC60947-5-2; CE marking
UL File No.		E166051
UL Category Control No.		NRKH, NRKH7
CSA File No.		UL report applies to both Canada and US
CSA Class No.		-
North America Certification		UL listed, certified by UL for use in Canada
Max. Voltage Rating		30 V DC
Degree of Protection		IEC: IP68, IP69K; UL/CSA Type: 1, 2, 3, 3R, 3S, 4, 4x, 6, 6P, 12, 12K, 13

## Rozměry



## Další informace o produktech (propojení)

### IL05305003Z Optické senzory řady E58 do náročného prostředí

IL05305003Z Optické senzory řady E58 do náročného prostředí

[https://es-assets.eaton.com/DOCUMENTATION/AWA\\_INSTRUCTIONS/IL05305003Z2018\\_05.pdf](https://es-assets.eaton.com/DOCUMENTATION/AWA_INSTRUCTIONS/IL05305003Z2018_05.pdf)