



Frekvenční měnič, 400 V AC, 3fázový, 200 kW, IP00, OLED indikátor, FR10

Typ SPX300A0-4A2N1
Catalog No. 125412
Alternate Catalog No. SPX300A0-4A2N1

Dodavatelský program

Sortiment			frekvenční měnič
Označení typu			SPX
Jmenovité provozní napětí	U_e		400 V AC, 3fázový 480 V AC, 3fázový 500 V AC, 3fázový
Výstupní napětí při U_e	U_2		400 V AC, 3fázový 480 V AC, 3fázový 500 V AC, 3fázový
Síťové napětí (50/60Hz)	U_{LN}	V	380 (-15%) - 500 (+10%)
Jmenovitý pracovní proud			
při přetížení 150 %	I_e	A	385
při přetížení 110 %	I_e	A	460
Přiřazený jmenovitý výkon motoru			
Upozornění			pro střídavé motory s vnitřním a vnějším chlazením o 50 Hz nebo 60 Hz
Upozornění			Cyklus přetížení po 60 s každých 600 s
Upozornění			při 400 V, 50 Hz
Přetížení 150 %	P	kW	200
Přetížení 110 %	P	kW	250
Přetížení 150 %	I_M	A	349
Přetížení 110 %	I_M	A	437
Upozornění			při 440 - 480 V, 60 Hz
Přetížení 150 %	P	HP	300
Přetížení 110 %	P	HP	350
Přetížení 150 %	I_M	A	361
Přetížení 110 %	I_M	A	414
Stupeň krytí			IP00
Komunikační karta (volitelně)			PROFIBUS-DP PROFINET EtherCAT EtherNet/IP LonWorks CANopen® DeviceNet Modbus-TCP Modbus-RTU BACnet MS/TP
Vybavení			OLED indikátor
Konstrukční velikost			FR10
Připojení na SmartWire-DT			ne

Technická data

Všeobecně

Normy a ustanovení			Specifikace pro obecné požadavky: IEC/EN 61800-2 Požadavky EMC: IEC/EN 61800-3 Bezpečnostní požadavky: IEC/EN 61800-5-1
Certifikace			CE, UL, cUL, RCM
Certifikace			DNV
Kvalita výroby			RoHS, ISO 9001
Klimatická odolnost	ρ_w	%	relativní vlhkost vzduchu < 95 %, žádný kondenzát, žádná koroze, žádná kapající voda
Okolní teplota			
Provozní teplota okolí min.		°C	-10

Provozní teplota okolí max.		°C	+ 40
Skladování	θ	°C	-40 - +70
Úroveň rádiových rušení			
Třída rádiového rušení (EMC)			C2, C3; v závislosti na délce motorového kabelu, připojovacím výkonu a prostředí. Popřípadě jsou potřebné externí odrušovací filtry (volitelné).
Prostředí (EMC)			1. a 2. prostředí podle ČSN EN 61800-3
Poloha při montáži			svislá
Výška místa montáže		M	0 - 1000 m přes NN nad 1000 m se snížením výkonu 1 % každých 100 m max. 3000 m
Stupeň krytí			IP00
Krycí lišta			BGV A3 (VBG4, bezpečné proti dotyku prstem nebo dlaní)

Hlavní obvod

Napájení			
Jmenovité provozní napětí	U_e		400 V AC, 3fázový 480 V AC, 3fázový 500 V AC, 3fázový
Síťové napětí (50/60Hz)	U_{LN}	V	380 (-15%) - 500 (+10%)
Konfigurace sítě			AC napájecí systémy s uzemněným středovým bodem
Síťová frekvence	f_{LN}	Hz	50/60
Frekvenční rozsah	f_{LN}	Hz	45–66 (± 0 %)
Výkonová část			
Funkce			Frekvenční měnič s meziobvodem stejnosměrného napětí a reverzačním přepínačem IGBT
Výstupní napětí při U_e	U_2		400 V AC, 3fázový 480 V AC, 3fázový 500 V AC, 3fázový
Výstupní frekvence	f_2	Hz	0 - 50/60 (max. 320)
Spínací frekvence	f_{PWM}	kHz	3,6 s možností nastavit parametry 1 - 6
Provozní režim			Řízení U/f Vektorové řízení bez zpětné vazby čidlem (SLV) Volitelně: vektorové řízení se zpětnou vazbou (CLV)
Frekvenční rozlišení (žadaná hodnota)	Δf	Hz	0.01
Jmenovitý pracovní proud			
při přetížení 150 %	I_e	A	385
při přetížení 110 %	I_e	A	460
Vybavení			OLED indikátor
Konstrukční velikost			FR10
Motorový vývod			
Upozornění			pro střídavé motory s vnitřním a vnějším chlazením o 50 Hz nebo 60 Hz
Upozornění			Cyklus přetížení po 60 s každých 600 s
Upozornění			při 400 V, 50 Hz
Přetížení 150 %	P	kW	200
Přetížení 110 %	P	kW	250
Upozornění			při 440 - 480 V, 60 Hz
Přetížení 150 %	P	HP	300
Přetížení 110 %	P	HP	350

Řídicí část

Externí řídicí napětí	U_c	V	24 V DC (max. 250 mA)
Referenční napětí	U_s	V	10 V DC (max. 10 mA)
Analogové vstupy			2, s možností nastavit parametry, 0 - 10 V DC, 0/4 - 20 mA
Analogové výstupy			1, s možností nastavit parametry, 0/4 - 20 mA
Digitální vstupy			6, s možností nastavit parametry, max. 30 V DC
Digitální výstupy			1, s možností nastavit parametry, 48 V DC/50 mA
Reléové výstupy			2, s možností nastavit parametry, spínací kontakt, 8 A (24 V DC) / 8 A (250 V AC) / 0,4 A (125 V DC)

Přířazené přepínací a ochranné prvky

Motorový vývod			
tlumivka motoru			

Přetížení 150 % (CT/I _H , při 50 °C)		DX-LM3-450
Přetížení 110 % (VT/I _L , při 40 °C)		DUT-0590-6-0-S
Sinusový filtr		
Přetížení 150 % (CT/I _H , při 50 °C)		DX-SIN3-440
Přetížení 110 % (VT/I _L , při 40 °C)		DX-SIN3-480

Ověření návrhu podle ČSN EN 61439

Technické údaje pro ověření konstrukce			
Jmenovitý proud k údajům ztrátového výkonu	I _n	A	385
Ztrátový výkon na jeden pól, v závislosti na proudu	P _{vid}	W	0
Ztrátový výkon přístroje, v závislosti na proudu	P _{vid}	W	5000
Ztrátový výkon statický, nezávislý na proudu	P _{vs}	W	0
Přenosová rychlost ztrátového výkonu	P _{ve}	W	0
Provozní teplota okolí min.		°C	-10
Provozní teplota okolí max.		°C	40
Provoz (se 150% přetížením)			
Ověření konstrukce ČSN EN 61439			
10.2 Pevnost materiálů a součástí			
10.2.2 Odolnost proti korozi			Požadavky normy na výrobek jsou splněny.
10.2.3.1 Tepelná odolnost pláště			Požadavky normy na výrobek jsou splněny.
10.2.3.2 Odolnost izolačních materiálů proti normálnímu teplu			Požadavky normy na výrobek jsou splněny.
10.2.3.3 Odolnost izolačního materiálu proti nadměrnému teplu			Požadavky normy na výrobek jsou splněny.
10.2.4 Odolnost proti UV záření			Požadavky normy na výrobek jsou splněny.
10.2.5 Zvedání			Nevztahuje se, protože musí být vyhodnoceno celé spínací zařízení.
10.2.6 Nárazová zkouška			Nevztahuje se, protože musí být vyhodnoceno celé spínací zařízení.
10.2.7 Nápis			Požadavky normy na výrobek jsou splněny.
10.3 Stupeň krytí pláště			Nevztahuje se, protože musí být vyhodnoceno celé spínací zařízení.
10.4 Vzdušných vzdáleností a povrchových cest			Požadavky normy na výrobek jsou splněny.
10.5 Ochrana před úrazem elektrickým proudem			Nevztahuje se, protože musí být vyhodnoceno celé spínací zařízení.
10.6 Instalace přístrojů			Nevztahuje se, protože musí být vyhodnoceno celé spínací zařízení.
10.7 Vnitřní proudové okruhy a spojení			Zodpovídá výrobce rozvaděčů.
10.8 Připojení pro vodiče přivedené zvenku			Zodpovídá výrobce rozvaděčů.
10.9 Izolační vlastnosti			
10.9.2 Provozní elektrická pevnost			Zodpovídá výrobce rozvaděčů.
10.9.3 Odolnost proti rázovému napětí			Zodpovídá výrobce rozvaděčů.
10.9.4 Zkouška pláště z izolačního materiálu			Zodpovídá výrobce rozvaděčů.
10.10 Zahřívání			Za výpočet zahřívání zodpovídá výrobce rozvaděčů. Firma Eaton dodává údaje k ztrátovému výkonu přístrojů.
10.11 Odolnost proti zkratu			Zodpovídá výrobce rozvaděčů. Je nutno dodržet hodnoty spínacích zařízení.
10.12 EMC			Zodpovídá výrobce rozvaděčů. Je nutno dodržet hodnoty spínacích zařízení.
10.13 Mechanické funkce			Požadavky pro přístroj jsou splněny, jestliže jsou dodrženy údaje v návodu k montáži (IL).

Technická data podle ETIM 7.0

Low-voltage industrial components (EG000017) / Frequency converter =< 1 kV (EC001857)			
Elektrotechnika, automatizační technika a technika řízení procesu / Pohon elektrický / Menic kmitoctu / Menic kmitoctu =< 1 kW (ecl@ss10.0.1-27-02-31-01 [AKE177014])			
Mains voltage	V		380 - 500
Mains frequency			50/60 Hz
Number of phases input			3
Number of phases output			3
Max. output frequency	Hz		320
Max. output voltage	V		500
Nominal output current I _{2N}	A		460
Max. output at quadratic load at rated output voltage	kW		250
Max. output at linear load at rated output voltage	kW		200

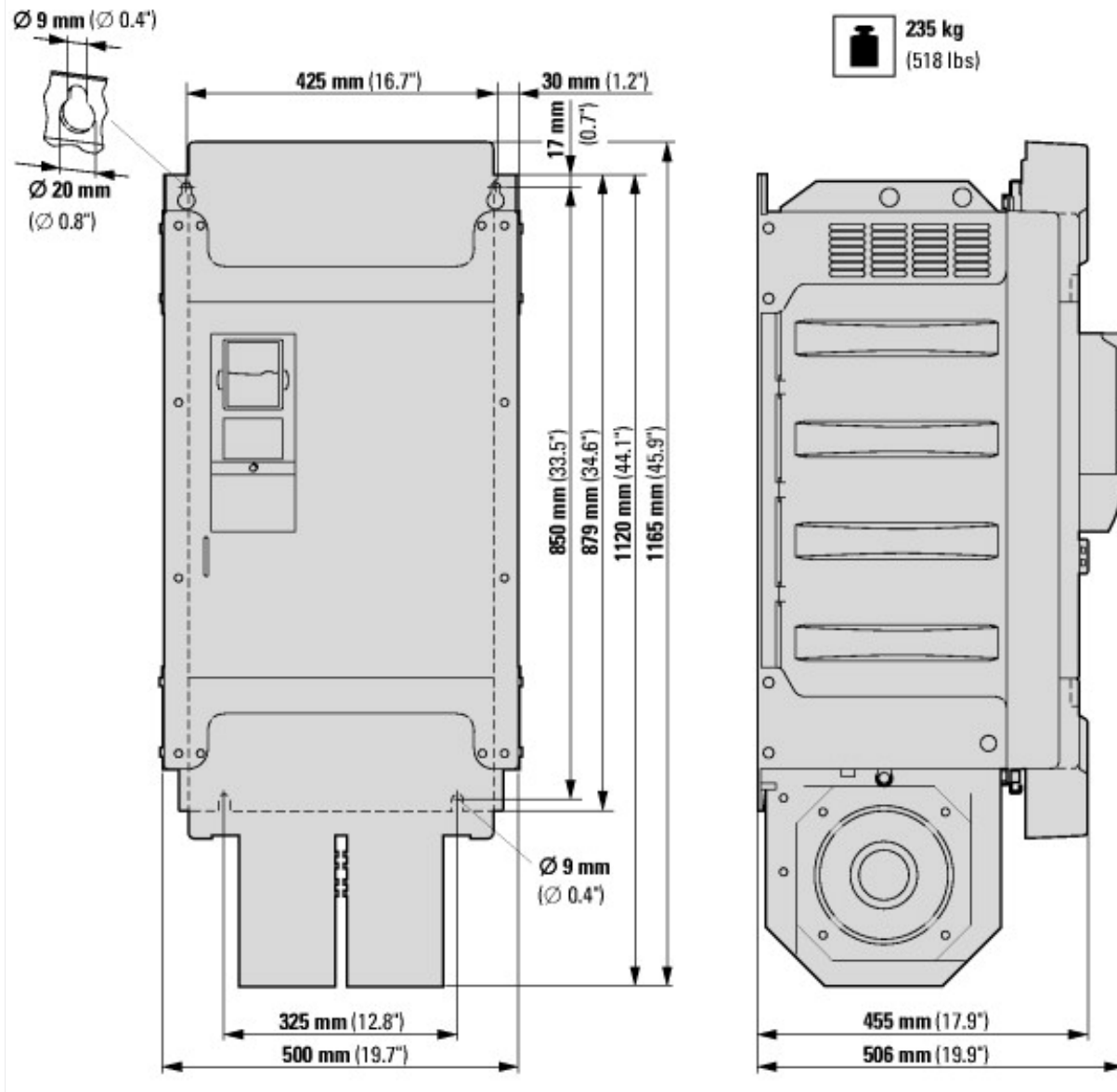
Relative symmetric net frequency tolerance	%	10
Relative symmetric net voltage tolerance	%	10
Number of analogue outputs		1
Number of analogue inputs		2
Number of digital outputs		1
Number of digital inputs		6
With control unit		Yes
Application in industrial area permitted		Yes
Application in domestic- and commercial area permitted		Yes
Supporting protocol for TCP/IP		Yes
Supporting protocol for PROFIBUS		Yes
Supporting protocol for CAN		Yes
Supporting protocol for INTERBUS		No
Supporting protocol for ASI		No
Supporting protocol for KNX		No
Supporting protocol for MODBUS		No
Supporting protocol for Data-Highway		Yes
Supporting protocol for DeviceNet		Yes
Supporting protocol for SUCONET		No
Supporting protocol for LON		Yes
Supporting protocol for PROFINET IO		No
Supporting protocol for PROFINET CBA		No
Supporting protocol for SERCOS		No
Supporting protocol for Foundation Fieldbus		No
Supporting protocol for EtherNet/IP		No
Supporting protocol for AS-Interface Safety at Work		No
Supporting protocol for DeviceNet Safety		No
Supporting protocol for INTERBUS-Safety		No
Supporting protocol for PROFIsafe		No
Supporting protocol for SafetyBUS p		No
Supporting protocol for BACnet		No
Supporting protocol for other bus systems		Yes
Number of HW-interfaces industrial Ethernet		0
Number of interfaces PROFINET		0
Number of HW-interfaces RS-232		0
Number of HW-interfaces RS-422		0
Number of HW-interfaces RS-485		1
Number of HW-interfaces serial TTY		0
Number of HW-interfaces USB		0
Number of HW-interfaces parallel		0
Number of HW-interfaces other		1
With optical interface		No
With PC connection		Yes
Integrated breaking resistance		No
4-quadrant operation possible		Yes
Type of converter		U converter
Degree of protection (IP)		IP00
Degree of protection (NEMA)		Other
Height	mm	506
Width	mm	1165
Depth	mm	500

aprobace,

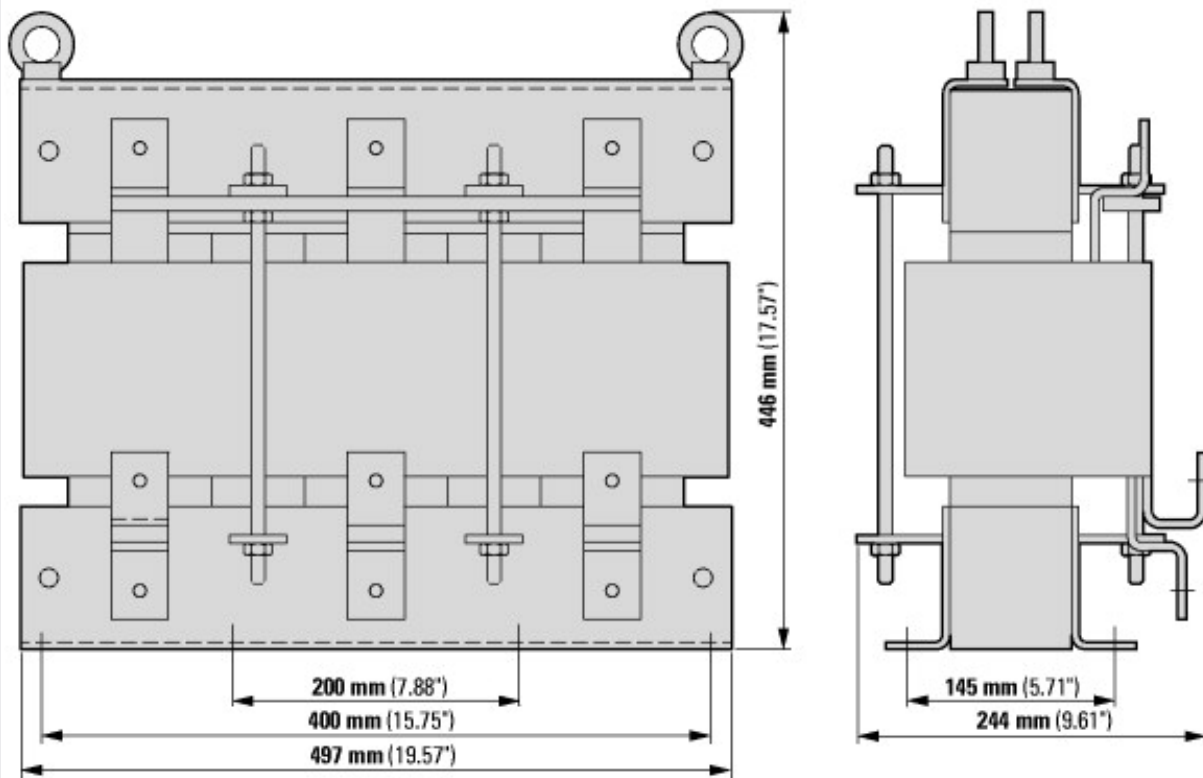
Product Standards	UL 508C; CSA-C22.2 No. 14; IEC/EN61800-3; IEC/EN61800-5; CE marking
UL File No.	E134360

UL Category Control No.		NMMS, NMMS2, NMMS7, NMMS8
CSA File No.		UL report applies to both US and Canada
CSA Class No.		3211-06
North America Certification		UL listed, certified by UL for use in Canada
Specially designed for North America		No
Suitable for		Branch circuits
Max. Voltage Rating		3- 480 V AC IEC: TN-S UL/CSA: "Y" (Solidly Grounded Wey)
Degree of Protection		IEC: IP00

Rozměry



 **115 kg**
(253 lbs)



1 x Netzdrossel CHK0520

Další informace o produktech (propojení)

frekvenční měnič 9000X IL04020008Z

frekvenční měnič 9000X IL04020008Z

https://es-assets.eaton.com/DOCUMENTATION/AWA_INSTRUCTIONS/IL04020008Z2018_05.pdf

Dokumentace

<http://www.eaton.eu/DE/Europe/Electrical/ProductsServices/AutomationControl/SwitchingProtectingDrivingMotors/9000X/SPX9000/index.htm#tabs-4>