



Tlačítko 4násobné, černé, bez aretace

Typ **M22S-D4-S**
 Catalog No. **279412**
 Alternate Catalog No. **M22S-D4-SQ**






Dodavatelský program

| | | | |
|--|---|----|---|
| Sortiment | | | RMQ-Titan |
| Základní funkce | | | Polohovací tlačítka |
| montážní průměr | ∅ | mm | 22.5 |
| Samostatný přístroj/kompletní přístroj | | | Samostatný přístroj |
| Konstrukční typ | | | Zvýšená tlačítka bez aretace |
| Popis | | | 4násobný Tlačítka nejsou navzájem mechanicky zablokovaná |
| Popis | | | žádný popis, barva tlačítek černá |
| Stupeň krytí | | | IP66 |
| Čelní kroužek | | | Pierścień czołowy czarny |
| Připojení na SmartWire-DT | | | ano s připojením SWD-RMQ |
| čelní rozměr | | | 55 x 55 |

Technická data

Všeobecně

| | | | |
|----------------------------|-----------------|---------------|--|
| Normy a ustanovení | | | IEC/EN 60947 VDE 0660 |
| Životnost, mechanická | Spínací cykly | $\times 10^6$ | > 0.2 |
| Frekvence používání | Spínací cykly/h | | ≤ 3600 |
| Ovládací síla | | N | ≤ 5 |
| Klimatická odolnost | | | Vlhké teplo, konstantní podle normy ČSN EN 60068-2-78 Vlhké teplo, konstantní podle normy ČSN EN 60068-2-30 |
| Stupeň krytí | | | IP66 |
| Okolní teplota | | | |
| Otevřený | | °C | -25 - +70 |
| Poloha při montáži | | | libovolná |
| Odolnost proti nárazu | | g | 30 Doba otřesu 11 ms Sinusová půlvlna podle ČSN EN 60068-2-27 |
| Schválení pro lodní provoz | | | DNV GL LR |

Ověření návrhu podle ČSN EN 61439

| | | | |
|---|-----------|---|---|
| Technické údaje pro ověření konstrukce | | | |
| Jmenovitý proud k údajům ztrátového výkonu | I_n | A | 0 |
| Ztrátový výkon na jeden pól, v závislosti na proudu | P_{vid} | W | 0 |
| Ztrátový výkon přístroje, v závislosti na proudu | P_{vid} | W | 0 |

| | | | |
|---|-----------------|----|--|
| Ztrátový výkon statický, nezávislý na proudu | P _{vs} | W | 0 |
| Přenosová rychlost ztrátového výkonu | P _{ve} | W | 0 |
| Provozní teplota okolí min. | | °C | -25 |
| Provozní teplota okolí max. | | °C | 70 |
| Ověření konstrukce ČSN EN 61439 | | | |
| 10.2 Pevnost materiálů a součástí | | | |
| 10.2.2 Odolnost proti korozi | | | Požadavky normy na výrobek jsou splněny. |
| 10.2.3.1 Tepelná odolnost pláště | | | Požadavky normy na výrobek jsou splněny. |
| 10.2.3.2 Odolnost izolačních materiálů proti normálnímu teplu | | | Požadavky normy na výrobek jsou splněny. |
| 10.2.3.3 Odolnost izolačního materiálu proti nadměrnému teplu | | | Požadavky normy na výrobek jsou splněny. |
| 10.2.4 Odolnost proti UV záření | | | na vyžádání |
| 10.2.5 Zvedání | | | Nevztahuje se, protože musí být vyhodnoceno celé spínací zařízení. |
| 10.2.6 Nárazová zkouška | | | Nevztahuje se, protože musí být vyhodnoceno celé spínací zařízení. |
| 10.2.7 Náписy | | | Požadavky normy na výrobek jsou splněny. |
| 10.3 Stupeň krytí pláště | | | Nevztahuje se, protože musí být vyhodnoceno celé spínací zařízení. |
| 10.4 Vzdušných vzdáleností a povrchových cest | | | Požadavky normy na výrobek jsou splněny. |
| 10.5 Ochrana před úrazem elektrickým proudem | | | Nevztahuje se, protože musí být vyhodnoceno celé spínací zařízení. |
| 10.6 Instalace přístrojů | | | Nevztahuje se, protože musí být vyhodnoceno celé spínací zařízení. |
| 10.7 Vnitřní proudové okruhy a spojení | | | Zodpovídá výrobce rozvaděčů. |
| 10.8 Připojení pro vodiče přivedené zvenku | | | Zodpovídá výrobce rozvaděčů. |
| 10.9 Izolační vlastnosti | | | |
| 10.9.2 Provozní elektrická pevnost | | | Zodpovídá výrobce rozvaděčů. |
| 10.9.3 Odolnost proti rázovému napětí | | | Zodpovídá výrobce rozvaděčů. |
| 10.9.4 Zkouška pláště z izolačního materiálu | | | Zodpovídá výrobce rozvaděčů. |
| 10.10 Zahřívání | | | Nevztahuje se. |
| 10.11 Odolnost proti zkratu | | | Zodpovídá výrobce rozvaděčů. Je nutno dodržet hodnoty spínacích zařízení. |
| 10.12 EMC | | | Zodpovídá výrobce rozvaděčů. Je nutno dodržet hodnoty spínacích zařízení. |
| 10.13 Mechanické funkce | | | Požadavky pro přístroj jsou splněny, jestliže jsou dodrženy údaje v návodu k montáži (IL). |

Technická data podle ETIM 7.0

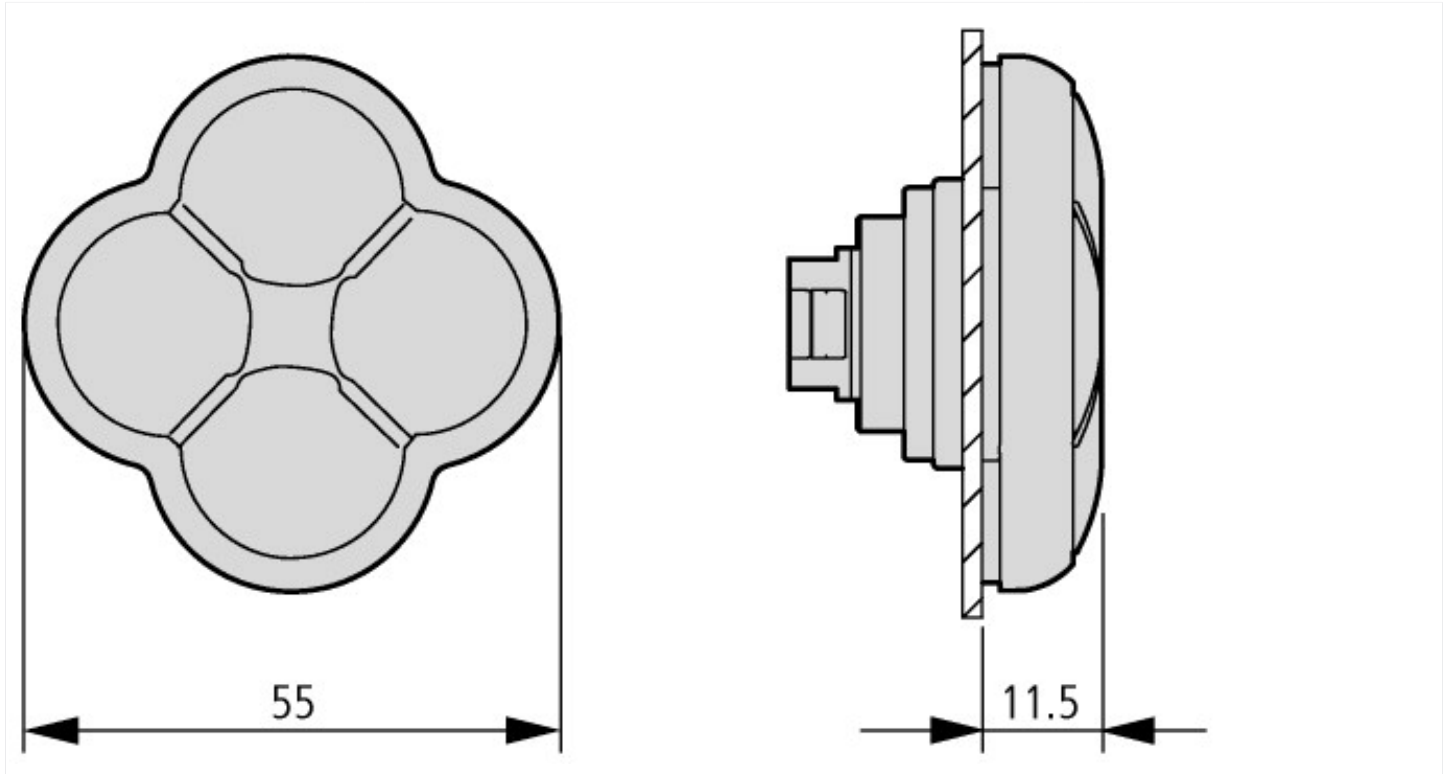
| | | | |
|---|--|----|---------|
| Low-voltage industrial components (EG000017) / Front element for push button (EC000221) | | | |
| Elektrotechnika, automatizační technika a technika řízení procesu / Nízkonapetová spínací technika / Ovládací a návěstní zařízení / Celní prvek pro tlačítko (ecl@ss10.0.1-27-37-12-10 [AKF028014]) | | | |
| Colour button | | | Black |
| Number of command positions | | | 4 |
| Construction type lens | | | Round |
| Hole diameter | | mm | 22.5 |
| Width opening | | mm | 0 |
| Height opening | | mm | 0 |
| Type of button | | | Flat |
| Suitable for illumination | | | No |
| With protective cover | | | No |
| Labelled | | | No |
| Switching function latching | | | No |
| Spring-return | | | Yes |
| With front ring | | | Yes |
| Material front ring | | | Plastic |
| Colour front ring | | | Black |
| Degree of protection (IP), front side | | | IP66 |
| Degree of protection (NEMA), front side | | | 4X |

aprobace,

| | | | |
|-------------------------|--|--|--|
| Product Standards | | | IEC/EN 60947-5; UL 508; CSA-C22.2 No. 14-05; CSA-C22.2 No. 94-91; CE marking |
| UL File No. | | | E29184 |
| UL Category Control No. | | | NKCR |

| | | |
|-----------------------------|--|----------------------------|
| CSA File No. | | 012528 |
| CSA Class No. | | 3211-03 |
| North America Certification | | UL listed, CSA certified |
| Degree of Protection | | UL/CSA Type 3R, 4X, 12, 13 |

Rozměry



Další informace o produktech (propojení)

IL0471600ZZ (AWA1160-1745) Systém RMQ-Titan

IL0471600ZZ (AWA1160-1745) Systém RMQ-Titan

https://es-assets.eaton.com/DOCUMENTATION/AWA_INSTRUCTIONS/IL0471600ZZ2020_09.pdf