



Výkonový stykač, 3p, 22kW/400V/AC3

Typ DILMC50(110V50HZ,120V60HZ)
Catalog No. 277992
Alternate Catalog No. XTCEC050D00A

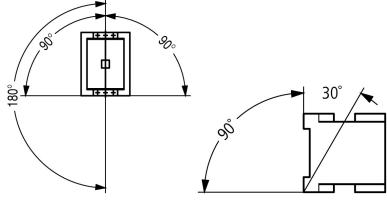
Dodavatelský program

Sortiment				Výkonový stykač
Aplikace				Výkonové stykače pro motory
Dílčí sortiment				Výkonové stykače do 170 A, 3pólové
Kategorie užití				AC-1: Neinduktivní nebo jen slabě induktivní zátěže, topné odpory AC-3: Motory s kotvou nakrátko: spouštění, vypínání během chodu AC-4: Motory s kotvou nakrátko: spouštění, brzdění protiproudem, reverzace, tipovací provoz
poznámka				Vhodné také pro motory třídy účinnosti IE3. Zařízení třídy IE3 jsou na obalu označeny logem.
Typy svorek				Pružinové svorky
Popis				Bezšroubové svorky na pomocných a řídicích obvodech
Póly				3-pólové
Jmenovitý pracovní proud				
AC-3				
poznámka				Při maximální přípustné okolní teplotě (otevřít).
380 V 400 V	I_e	A	50	
AC-1				
Konvenční volně tepelný proud, 3pólový, 50 - 60 Hz				
Otevřený				
při 40 °C	$I_{th} = I_e$	A	80	
zakrytá	I_{th}	A	58	
Konvenční volně tepelný proud 1pólový				
bez krytu	I_{th}	A	162	
zakrytá	I_{th}	A	145	
Max. výkon pro třífázové motory, 50 - 60 Hz				
AC-3				
220 V 230 V	P	kW	15.5	
380 V 400 V	P	kW	22	
660 V 690 V	P	kW	30	
AC-4				
220 V 230 V	P	kW	6	
380 V 400 V	P	kW	10	
660 V 690 V	P	kW	14	
Značka zapojení				
Poznámky				Spínací prvky podle EN 50012. Přívody pomocného proudu, cívek v provedení s pružinovými svorkami. Hlavní proudové přívody se šroubovými svorkami.
Lze kombinovat s pomocným kontaktem				DILM150-XHIC(V)... DILM1000-XHIC...
Ovládací napětí				110 V 50 Hz, 120 V 60 Hz
Druh proudu AC/DC				AC ovládání

Připojení na SmartWire-DT		ne
Konstrukční velikost		3

Technická data

Všeobecně

Normy a ustanovení			ČSN EN 60947, VDE 0660, UL, CSA
Životnost, mechanické			
ovládání AC	Spínací cykly	$\times 10^6$	10
Pracovní kmitočet, mechanický			
ovládání AC	Spínací cykly/ h		5000
Klimatická odolnost			Vlhké teplo, konstantní podle normy ČSN EN 60068-2-78 Vlhké teplo, konstantní podle normy ČSN EN 60068-2-30
Okolní teplota			
Otevřený		°C	-25 - +60
v krytu		°C	- 25 - 40
Skladování		°C	- 40 - 80
Montážní poloha			
Mechanická otřesuvzdornost (ČSN EN 60068-2-27)			
Polosinusový otřes, 10 ms			
Hlavní kontakty			
zapínací kontakt		g	10
Pomocné kontakty			
zapínací kontakt		g	7
V = vypínací kontakt		g	5
Odolnost proti nárazu (IEC 60068-2-27) u stolní montáže			
Polosinusový otřes, 10 ms			
Hlavní kontakty			
zapínací kontakt		g	10
Pomocné kontakty			
zapínací kontakt		g	7
V = vypínací kontakt		g	5
Stupeň krytí			IP00
Krycí lišta při svislém ovládní zepředu (EN 50274)			bezpečné proti dotyku prstem nebo dlaní
Výška místa montáže		M	max. 2000
Hmotnost			
ovládání AC		kg	0.872
Způsob připojení šrouby			
Průřez vodiče hlavní kabel			
Jednožilový		mm ²	1 x (0,75 - 16) 2 x (0,75 - 16)
Jemně slanéý vodič s dutinkou		mm ²	1 x (0,75 - 35) 2 x (0,75 - 25)
Vícežilový		mm ²	1 x (16 - 50) 2 x (16 - 35)
Plný nebo slanéý vodič		AWG	Jediný 14 - 1 / dvojitý 14 - 2
Conveyor	Počet lamel x šířka x tloušťka	mm	2 x (6 x 9 x 0,8)
Délka odizolování		mm	14
Připojovací šrouby			M6
utahovací moment		Nm	3,3
Nástroj			

Šroubovák pozidrív	Velikost	2
Plochý šroubovák	mm	0.8 x 5.5 1 x 6
Pružinové svorky		
Svorkový výkon kabelů řídicího obvodu		
slaněný	mm ²	1 x (0.75 - 2.5) 2 x (0.75 - 2.5)
Jemně slaněný vodič	mm ²	1 x (0,75 - 2,5) 2 x (0,75 - 2,5)
Jemně slaněný vodič s dutinkou	mm ²	1 x (0,75 - 1,5) 2 x (0,75 - 1,5)
Jedno- nebo vícežilové	AWG	18 - 14
Délka odizolování	mm	10
Nástroj		
šířka hrotu šroubováku	mm	3.5

Hlavní dráhy vodičů

Jmenovité impulzní výdržné napětí	U_{imp}	V AC	8000
Přepětová kategorie/stupeň znečištění			III/3
Jmenovité izolační napětí	U_i	V AC	690
Jmenovité provozní napětí	U_e	V AC	690
Bezpečná izolace podle ČSN EN 61140			
mezi cívku a kontakty		V AC	440
mezi kontakty		V AC	440
Zapínací schopnost (cos ϕ podle normy ČSN EN 60947)			
	až 690 V	A	700
Vypínací výkon			
220 V 230 V		A	500
380 V 400 V		A	500
500 V		A	500
660 V 690 V		A	320
Jmenovitý zkratový výkon			
Ochrana proti zkratu, maximální pojistka			
Typ koordinace "2"			
400 V	gG/gL 500 V	A	80
690 V	gG/gL 690 V	A	63
Typ koordinace "1"			
400 V	gG/gL 500 V	A	160
690 V	gG/gL 690 V	A	80

AC

AC-1			
Jmenovitý pracovní proud			
Konvenční volně tepelný proud, 3pólový, 50 - 60 Hz			
Otevřený			
při 40 °C	$I_{th} = I_e$	A	80
při 50 °C	$I_{th} = I_e$	A	71
při 55 °C	$I_{th} = I_e$	A	68
při 60 °C	$I_{th} = I_e$	A	65
zakrytá	I_{th}	A	58
Konvenční volně tepelný proud 1pólový			
bez krytu	I_{th}	A	162
zakrytá	I_{th}	A	145
AC-3			
Jmenovitý pracovní proud			
Otevřené, 3pólové: 50 – 60 Hz			
poznámka			Při maximální přípustné okolní teplotě (otevřít).
220 V 230 V	I_e	A	50

240 V	I _e	A	50
380 V 400 V	I _e	A	50
415 V	I _e	A	50
440 V	I _e	A	50
500 V	I _e	A	50
660 V 690 V	I _e	A	32
380 V 400 V	I _e	A	50
Jmenovitý výkon motora	P	kWh	
220 V 230 V	P	kW	15.5
240 V	P	kW	17
380 V 400 V	P	kW	22
415 V	P	kW	30
440 V	P	kW	32
500 V	P	kW	36
660 V 690 V	P	kW	30
AC-4			
Otevřené, 3pólové: 50 – 60 Hz			
220 V 230 V	I _e	A	21
240 V	I _e	A	21
380 V 400 V	I _e	A	21
415 V	I _e	A	21
440 V	I _e	A	21
500 V	I _e	A	21
660 V 690 V	I _e	A	17
Jmenovitý výkon motora	P	kWh	
220 V 230 V	P	kW	6
240 V	P	kW	6.5
380 V 400 V	P	kW	10
415 V	P	kW	11
440 V	P	kW	12
500 V	P	kW	13
660 V 690 V	P	kW	14

DC

Jmenovitý pracovní proud, rozpojený			
DC-1			
60 V	I _e	A	60
110 V	I _e	A	50
220 V	I _e	A	45

Tepelné ztráty proudu

3-pólový, při I _{th} (60°)		W	16.7
Tepelná proudová ztráta na jednu proudovou dráhu při I _e AC-3/400 V		W	9.9
Impedance jednoho pólu		mΩ	1.9

Magnetické systémy

Rozsah napětí			
Provozováno se střídavým proudem	Zapínání	x U _c	0.8 - 1.1
Vypínací napětí pracující se střídavým proudem	Vypnutí	x U _c	0.3 - 0.6
Příkon cívky ve studeném stavu a 1,0 x U _s			
50 Hz	Přískok (přitažení)	VA	149
50 Hz	Přidržení	VA	16
50 Hz	Přidržení	W	4.1
60 Hz	Přískok (přitažení)	VA	178
60 Hz	Přidržení	VA	19
60 Hz	Přidržení	W	4.1

ED	% ED	100
Spínací doby při 100 % U _S (směrné hodnoty)		
Hlavní kontakty		
Provozováno se střídavým proudem		
Prodleva sepnutí	ms	12 - 18
Prodleva otevření	ms	8 - 13
Doba oblouku	ms	10

Elektromagnetická kompatibilita (EMK)

Vyzařované rušení		podle EN 60947-1
Odolnost proti poruchám		podle EN 60947-1

Výkonové parametry schválených typů

Spínací výkon		
Maximální výkon motoru		
Třífázový		
200 V 208 V	HP	15
230 V 240 V	HP	20
460 V 480 V	HP	40
575 V 600 V	HP	50
Jednofázový		
115 V 120 V	HP	3
230 V 240 V	HP	10
Všeobecné použití	A	80
Jmenovitý zkratový proud		
Základní jmenovitý výkon		
SCCR	kA	10
max. pojistka	a	250
max. CB	a	250
480 V nedokonalý zkrat		
SCCR (Pojistka)	kA	30/100
max. pojistka	a	250/150 Class J
SCCR (CB)	kA	65
max. CB	a	100
600 V nedokonalý zkrat		
SCCR (Pojistka)	kA	30/100
max. pojistka	a	250/150 Class J
SCCR (CB)	kA	30
max. CB	a	250
Speciální výkony		
Elektrické výbojky (zátěž)		
480V 60Hz 3 fáze, 277V 60Hz 1 fáze	a	79
600V 60Hz 3 fáze, 347V 60Hz 1 fáze	a	79
Halogenové žárovky (tungsten)		
480V 60Hz 3 fáze, 277V 60Hz 1 fáze	a	74
600V 60Hz 3 fáze, 347V 60Hz 1 fáze	a	74
Odporové vytápění vzduchu		
480V 60Hz 3 fáze, 277V 60Hz 1 fáze	a	79
600V 60Hz 3 fáze, 347V 60Hz 1 fáze	a	79
Řízení výtahu		
200V 60Hz 3 fáze	HP	10
200V 60Hz 3 fáze	a	32.2
240V 60Hz 3 fáze	HP	15
240V 60Hz 3 fáze	a	42

480V 60Hz 3 fáze	HP	30
480V 60Hz 3 fáze	a	40
600V 60Hz 3 fáze	HP	40
600V 60Hz 3 fáze	a	41

Ověření návrhu podle ČSN EN 61439

Technické údaje pro ověření konstrukce			
Jmenovitý proud k údajům ztrátového výkonu	I_n	A	50
Ztrátový výkon na jeden pól, v závislosti na proudu	P_{vid}	W	3.3
Ztrátový výkon přístroje, v závislosti na proudu	P_{vid}	W	9.9
Ztrátový výkon statický, nezávislý na proudu	P_{vs}	W	4.1
Přenosová rychlost ztrátového výkonu	P_{ve}	W	0
Provozní teplota okolí min.		°C	-25
Provozní teplota okolí max.		°C	60
Ověření konstrukce ČSN EN 61439			
10.2 Pevnost materiálů a součástí			
10.2.2 Odolnost proti korozi			Požadavky normy na výrobek jsou splněny.
10.2.3.1 Tepelná odolnost pláště			Požadavky normy na výrobek jsou splněny.
10.2.3.2 Odolnost izolačních materiálů proti normálnímu teplu			Požadavky normy na výrobek jsou splněny.
10.2.3.3 Odolnost izolačního materiálu proti nadměrnému teplu			Požadavky normy na výrobek jsou splněny.
10.2.4 Odolnost proti UV záření			Požadavky normy na výrobek jsou splněny.
10.2.5 Zvedání			Nevztahuje se, protože musí být vyhodnoceno celé spínací zařízení.
10.2.6 Nárazová zkouška			Nevztahuje se, protože musí být vyhodnoceno celé spínací zařízení.
10.2.7 Nápis			Požadavky normy na výrobek jsou splněny.
10.3 Stupeň krytí pláště			Nevztahuje se, protože musí být vyhodnoceno celé spínací zařízení.
10.4 Vzdušných vzdáleností a povrchových cest			Požadavky normy na výrobek jsou splněny.
10.5 Ochrana před úrazem elektrickým proudem			Nevztahuje se, protože musí být vyhodnoceno celé spínací zařízení.
10.6 Instalace přístrojů			Nevztahuje se, protože musí být vyhodnoceno celé spínací zařízení.
10.7 Vnitřní proudové okruhy a spojení			Zodpovídá výrobce rozvaděčů.
10.8 Připojení pro vodiče přivedené zvenku			Zodpovídá výrobce rozvaděčů.
10.9 Izolační vlastnosti			
10.9.2 Provozní elektrická pevnost			Zodpovídá výrobce rozvaděčů.
10.9.3 Odolnost proti rázovému napětí			Zodpovídá výrobce rozvaděčů.
10.9.4 Zkouška pláště z izolačního materiálu			Zodpovídá výrobce rozvaděčů.
10.10 Zahřívání			Za výpočet zahřívání zodpovídá výrobce rozvaděčů. Firma Eaton dodává údaje k ztrátovému výkonu přístrojů.
10.11 Odolnost proti zkratu			Zodpovídá výrobce rozvaděčů. Je nutno dodržet hodnoty spínacích zařízení.
10.12 EMC			Zodpovídá výrobce rozvaděčů. Je nutno dodržet hodnoty spínacích zařízení.
10.13 Mechanické funkce			Požadavky pro přístroj jsou splněny, jestliže jsou dodrženy údaje v návodu k montáži (IL).

Technická data podle ETIM 7.0

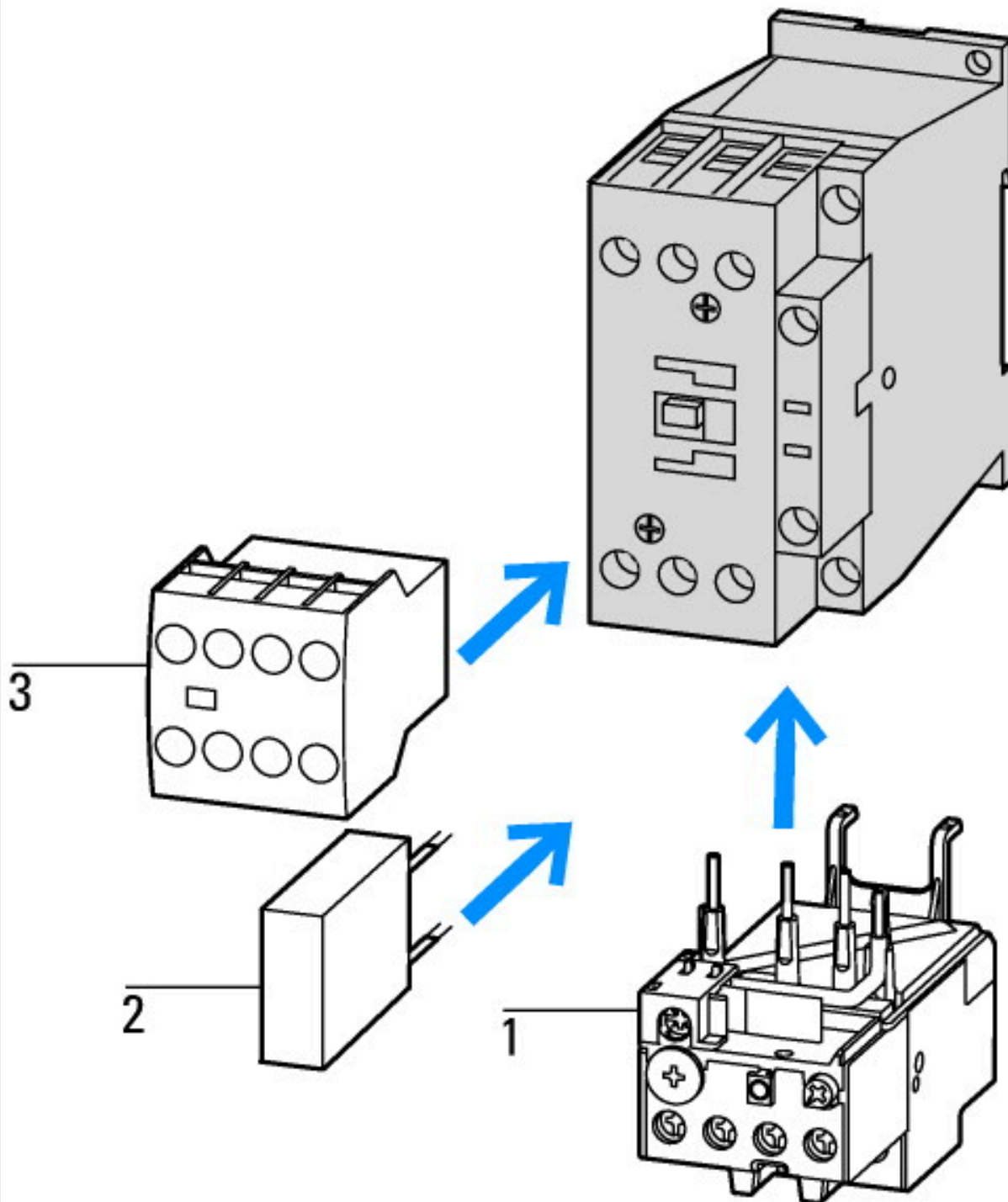
Low-voltage industrial components (EG000017) / Power contactor, AC switching (EC000066)			
Elektrotechnika, automatizační technika a technika řízení procesu / Nízkonapetová spínací technika / Stykac (nízkonapetový) / Výkonový stykac (ecl@ss10.0.1-27-37-10-03 [AAB718015])			
Rated control supply voltage U_s at AC 50HZ	V		110 - 110
Rated control supply voltage U_s at AC 60HZ	V		120 - 120
Rated control supply voltage U_s at DC	V		0 - 0
Voltage type for actuating			AC
Rated operation current I_e at AC-1, 400 V	A		80
Rated operation current I_e at AC-3, 400 V	A		50
Rated operation power at AC-3, 400 V	kW		22
Rated operation current I_e at AC-4, 400 V	A		21
Rated operation power at AC-4, 400 V	kW		10
Rated operation power NEMA	kW		29.8
Modular version			No
Number of auxiliary contacts as normally open contact			0

Number of auxiliary contacts as normally closed contact		0
Type of electrical connection of main circuit		Screw connection
Number of normally closed contacts as main contact		0
Number of main contacts as normally open contact		3

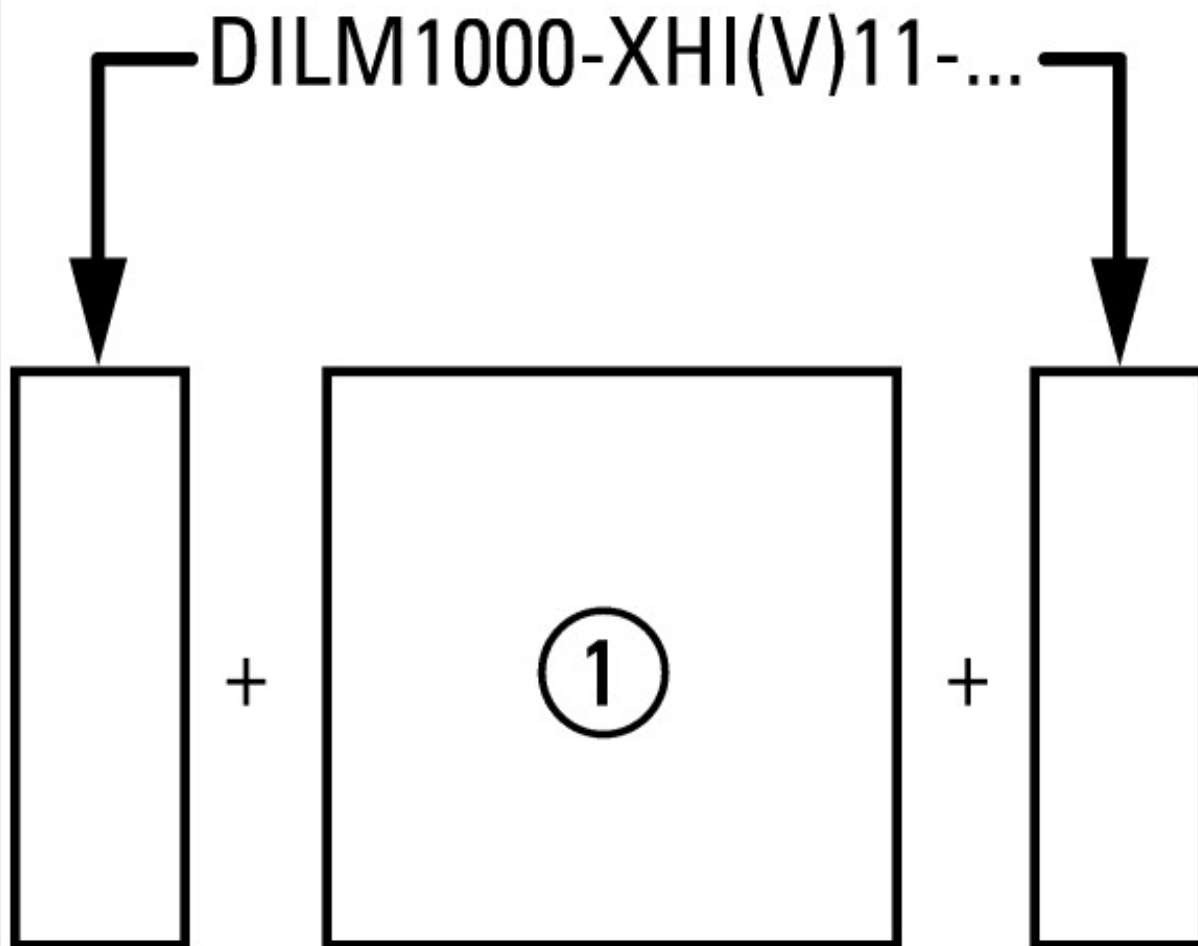
apobace,

Product Standards		IEC/EN 60947-4-1; UL 60947-4-1; CSA - C22.2 No. 60947-4-1-14; CE marking
UL File No.		E29096
UL Category Control No.		NLDX
CSA File No.		012528
CSA Class No.		2411-03, 3211-04
North America Certification		UL listed, CSA certified
Specially designed for North America		No

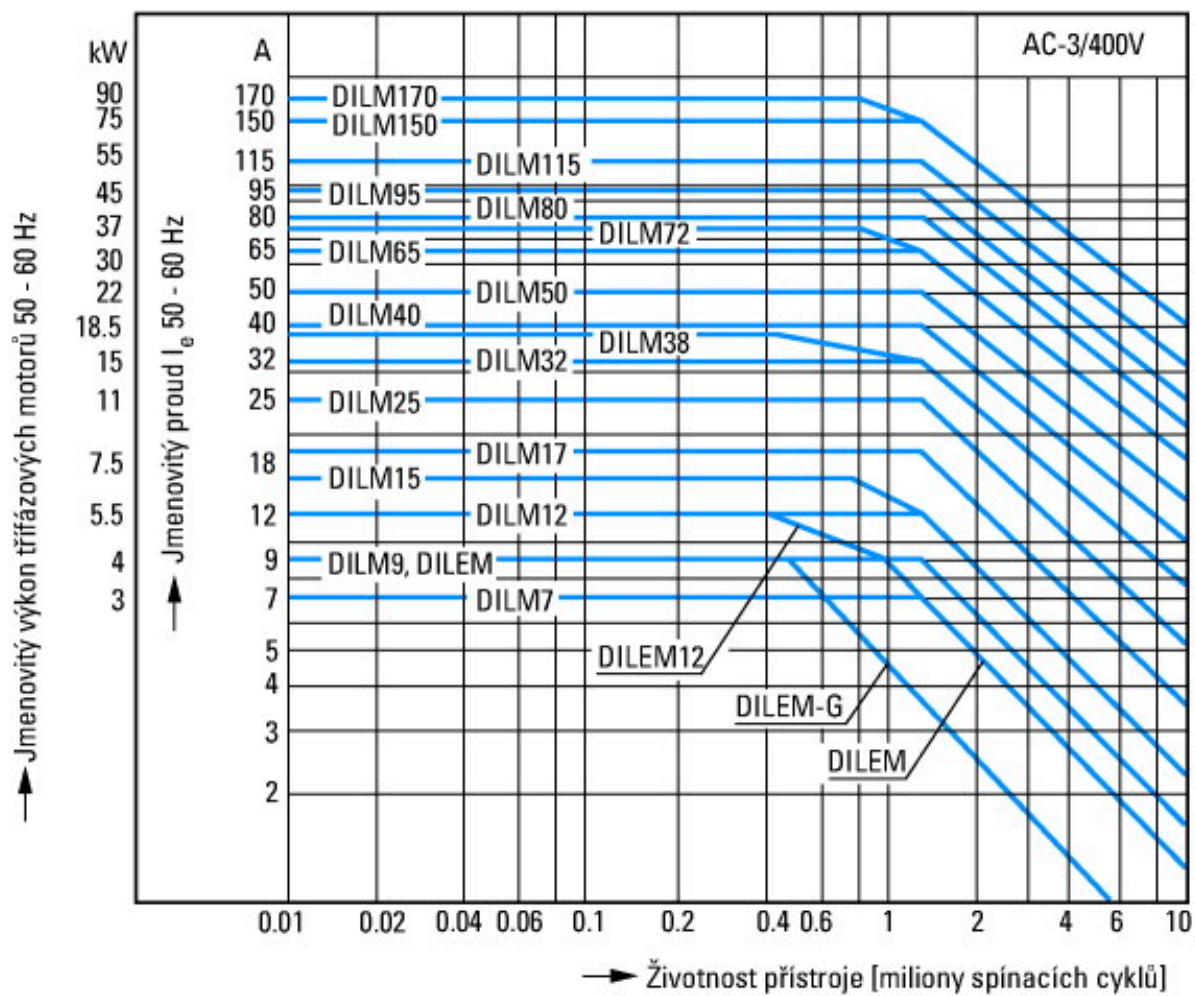
Charakteristiky



1: Nadproudová relé
2: Ochranný člen



po stranách: 2 x DILM1000-XHI(V)11-SI; Povrchová montáž: 1 x DILM150-XHIA11
po stranách: 2 x DILM1000-XHI(V)11-SA; Povrchová montáž: 1 x DILM150-XHI (2-polig)
po stranách: 1 x DILM1000-XHI(V)11-SI; Povrchová montáž: 1 x DILM150-XHIA22
po stranách: 1 x DILM1000-XHI(V)11-SA; Povrchová montáž: 1 x DILM150-XHI (4-pólový)



motory s klecovým rotorem

Provozní označení

Zapnutí: z klidu

Vypnutí: při běhu

Krátké elektrické označení

Zapnutí: až $6 \times$ jmenovitý proud motoru

Vypnutí: až $1 \times$ jmenovitý proud motoru

Kategorie užití

100 % AC-3

Typické případy použití

Kompresory

Výtahy

Míchače

Čerpadla

Pojízdné schody

Míchadlo

Ventilátor

Dopravní pásy

Odstředivky

Klapky

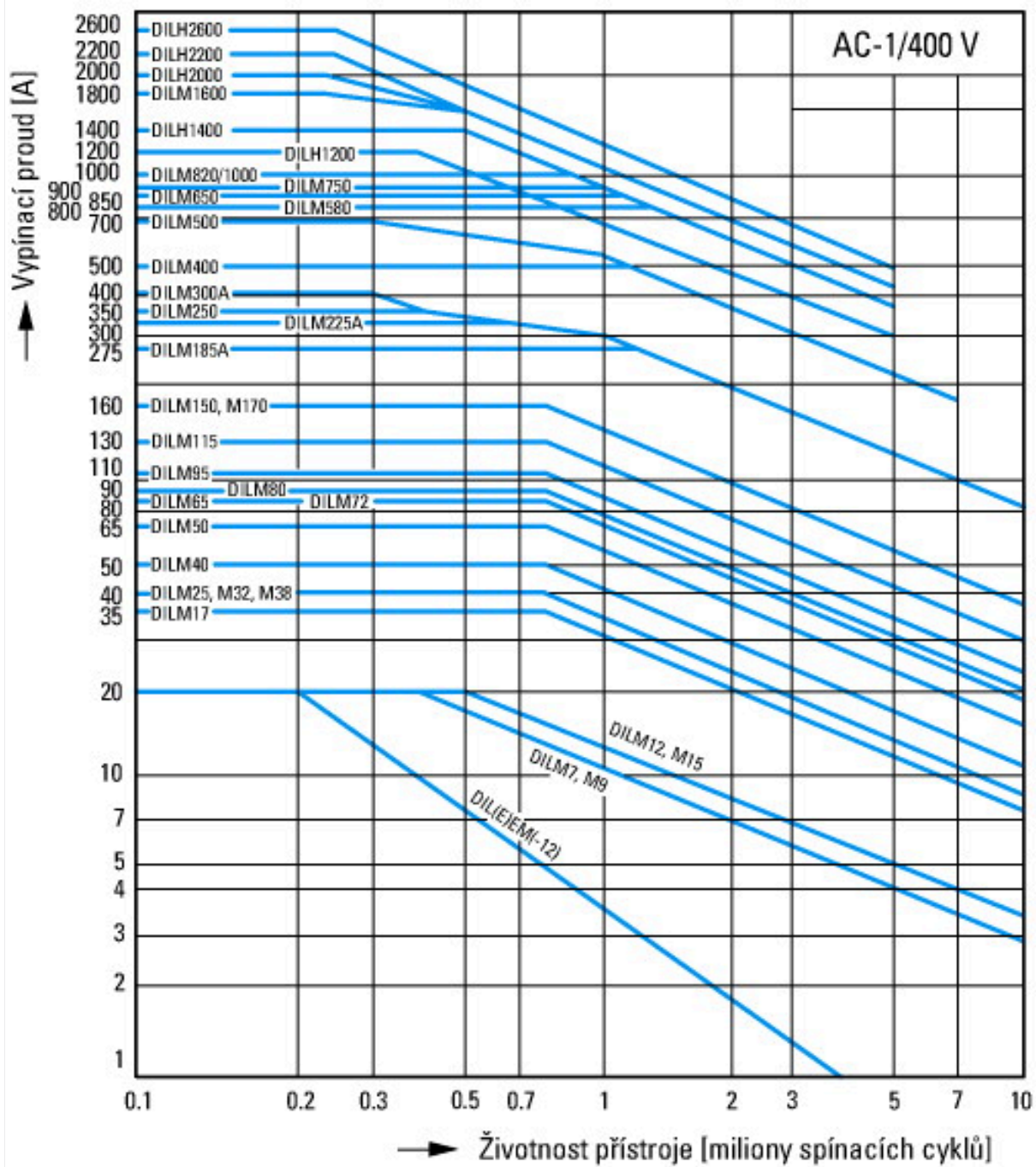
Korečkové výtahy

Klimatizační zařízení

Obecné pohony na obráběcích a jiných výrobních strojích



Extrémní spínací podmínky
 Motory s klecovým rotorem
 Provozní označení
 Krokování, brzdění protiproudem, reverzace
 Krátké elektrické označení
 Zapnutí: až 6 × jmenovitý proud motoru
 Vypnutí: až 6 × jmenovitý proud motoru
 Kategorie užití
 100 % AC-4
 Typické případy použití
 Tiskárenské stroje
 Stroje na tažení drátu
 Odstředivky
 Zvláštní pohony na obráběcích a jiných výrobních strojích



Spínací podmínky pro nemotorové 3pólové, 4pólové spotřebiče

Provozní označení

Neinduktivní nebo mírně induktivní zátěže

Krátké elektrické označení

Zapnutí: 1 x jmenovitý proud

Vypnutí: 1 x jmenovitý proud

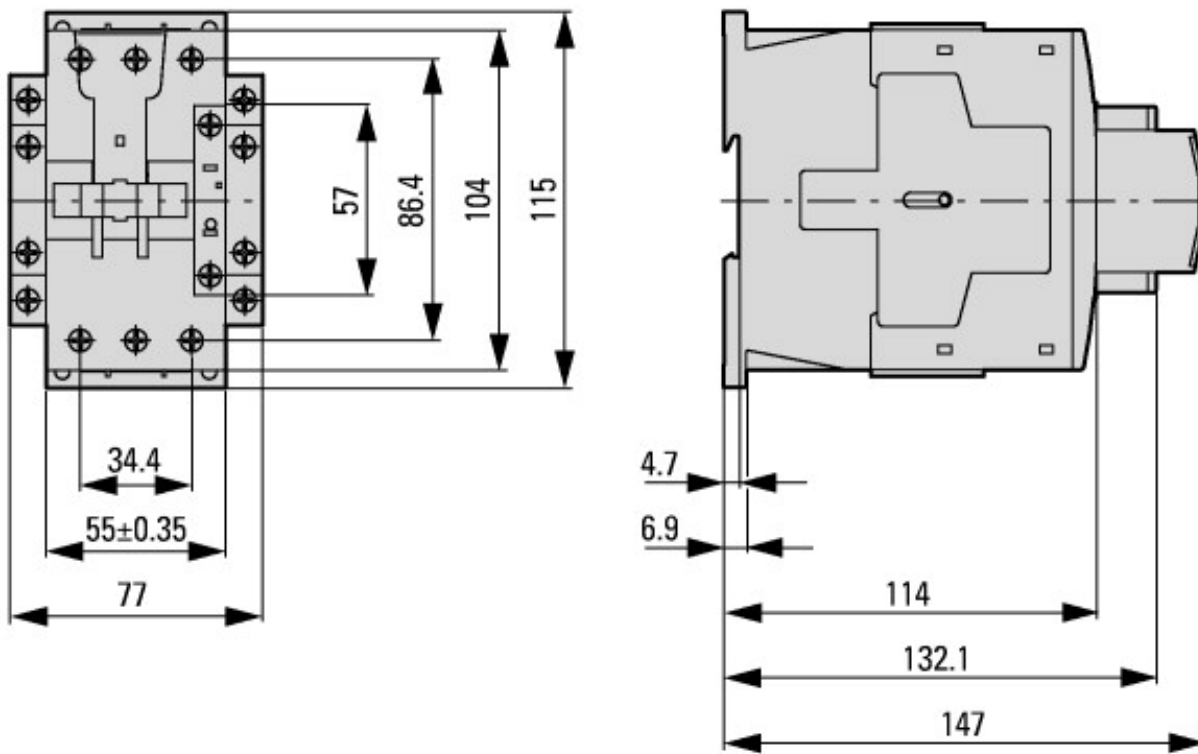
Kategorie užití

100 % AC-1

Typické případy použití

Elektrické teplo

Rozměry



Stykače s blokem pomocných kontaktů



boční vzdálenost k uzemněným dílům: 6 mm

DILM40...DILM72
 DILMC40...DILMC65
 DILMF40...DILMF65

Další informace o produktech (propojení)

IL03407033Z (AWA2100-2247) Výkonový stykač DILM, základní přístroj

IL03407033Z (AWA2100-2247) Výkonový stykač DILM, základní přístroj	https://es-assets.eaton.com/DOCUMENTATION/AWA_INSTRUCTIONS/IL03407033Z2018_03.pdf
startéry motoru a „hodnocení pro speciální účely“ pro trh Severní Ameriky	http://www.eaton.eu/ecm/groups/public/@pub/@europe/@electrical/documents/content/pct_3258146_de.pdf
Spínací zařízení v zařízeních pro kompenzaci jalového proudu	http://www.moeller.net/binary/ver_techpapers/ver934de.pdf
X-Start – hospodárná montáž a bezpečné propojení moderních spínacích zařízení	http://www.moeller.net/binary/ver_techpapers/ver938de.pdf
Zrcadlové kontakty pro vysoce spolehlivé informace k bezpečnostním řídicím funkcím	http://www.moeller.net/binary/ver_techpapers/ver944de.pdf

Vliv kapacity kabelu dlouhých řídicích vedení na ovládání stykačů	http://www.moeller.net/binary/ver_techpapers/ver949de.pdf
Spínací zařízení pro osvětlovací zařízení	http://www.moeller.net/binary/ver_techpapers/ver955de.pdf
Projektování s mechanickými pomocnými kontakty v souladu s normami a pro funkční bezpečnost	http://www.moeller.net/binary/ver_techpapers/ver956de.pdf
Spolupráce výkonových stykačů s PLC	http://www.moeller.net/binary/ver_techpapers/ver957de.pdf
Sběrníkový adaptér pro racionální montáž spouštěče motoru – nyní také pro severní Ameriku	http://www.moeller.net/binary/ver_techpapers/ver960de.pdf