

**Síťová tlumivka, AC, 3p, 16A, 1,84mH, 550V50/60Hz**

**Typ DX-LN3-016**  
**Catalog No. 269503**  
**Alternate Catalog No. DX-LN3-016**

### Dodavatelský program

Sortiment			Příslušenství
Příslušenství			síťová tlumivka
Popis			třífázová
Použitelný pro			DE1, DE11, DC1, DA1, SVX, SPX
max. povolené napětí napájecího zdroje		V AC	550 V + 0% (50/60 Hz)
Jmenovitý povozní proud	$I_e$	A	16
Indukčnost	D	mH	1.84
maximální ztrátový výkon	$P_v$	W	44

### Technická data

#### Všeobecně

Normy a ustanovení			ČSN EN 61558-2-20-2000, VDE 0570 Část 2-20/2001-04, UL, CSA
Provozní teplota		°C	-25 - +40, přes 70 s omezením proudu (viz upozornění)
Teplota při skladování	$\theta$	°C	-25 - +85
Odolnost proti nárazu		g	11 ms <sup>2</sup> /15 3 Rázy
Odolnost proti otřesům		g	1 (0 - 150 Hz)
Vidlice			0,35 mm při 10 - 55 Hz
Výška místa montáže		M	0 - 1000 přes NN, do 5000 s omezením proudu (viz upozornění)
Poloha při montáži			svisle postavené, vodorovně zavěšené
Volné prostory pro montáž		mm	< 50
Stupeň krytí			IP20 (přípojovací svorky)
jmenovitá délka sepnutí		% ED	100
Hmotnost		kg	2.9

#### Elektrické údaje

Jmenovité provozní napětí			3 AC 400 V
max. napětí napájecího zdroje		V AC	550 V + 0% (50/60 Hz)
Provozní frekvence	f	Hz	50/60
Třída izolace			B
Jmenovitý povozní proud	$I_e$	A	16
Indukčnost	D	mH	1.84
maximální ztrátový výkon	$P_v$	W	44
pokles napětí	$U_k$	%	4

#### Připojení

Přípojovací svorky			✓
Čep PE			✓
Svorka		mm <sup>2</sup>	4
Svorka		AWG	20 - 10
utahovací moment		Nm	0.8

#### Poznámky

			Pro výšku nastavení platí: snížení výkonu v závislosti na jmenovitém proudu $I_e$ :

### Ověření návrhu podle ČSN EN 61439

Technické údaje pro ověření konstrukce			
--	--	--	--

Jmenovitý proud k údajům ztrátového výkonu	$I_n$	A	16
Ztrátový výkon na jeden pól, v závislosti na proudu	$P_{vid}$	W	0
Ztrátový výkon přístroje, v závislosti na proudu	$P_{vid}$	W	44
Ztrátový výkon statický, nezávislý na proudu	$P_{vs}$	W	0
Přenosová rychlost ztrátového výkonu	$P_{ve}$	W	0
Provozní teplota okolí min.		°C	-25
Provozní teplota okolí max.		°C	40
Ověření konstrukce ČSN EN 61439			
10.2 Pevnost materiálů a součástí			
10.2.2 Odolnost proti korozi			Požadavky normy na výrobek jsou splněny.
10.2.3.1 Tepelná odolnost pláště			Požadavky normy na výrobek jsou splněny.
10.2.3.2 Odolnost izolačních materiálů proti normálnímu teplu			Požadavky normy na výrobek jsou splněny.
10.2.3.3 Odolnost izolačního materiálu proti nadměrnému teplu			Požadavky normy na výrobek jsou splněny.
10.2.4 Odolnost proti UV záření			Požadavky normy na výrobek jsou splněny.
10.2.5 Zvedání			Nevztahuje se, protože musí být vyhodnoceno celé spínací zařízení.
10.2.6 Nárazová zkouška			Nevztahuje se, protože musí být vyhodnoceno celé spínací zařízení.
10.2.7 Nápis			Požadavky normy na výrobek jsou splněny.
10.3 Stupeň krytí pláště			Nevztahuje se, protože musí být vyhodnoceno celé spínací zařízení.
10.4 Vzdušných vzdáleností a povrchových cest			Požadavky normy na výrobek jsou splněny.
10.5 Ochrana před úrazem elektrickým proudem			Nevztahuje se, protože musí být vyhodnoceno celé spínací zařízení.
10.6 Instalace přístrojů			Nevztahuje se, protože musí být vyhodnoceno celé spínací zařízení.
10.7 Vnitřní proudové okruhy a spojení			Zodpovídá výrobce rozvaděčů.
10.8 Připojení pro vodiče přivedené zvenku			Zodpovídá výrobce rozvaděčů.
10.9 Izolační vlastnosti			
10.9.2 Provozní elektrická pevnost			Zodpovídá výrobce rozvaděčů.
10.9.3 Odolnost proti rázovému napětí			Zodpovídá výrobce rozvaděčů.
10.9.4 Zkouška pláště z izolačního materiálu			Zodpovídá výrobce rozvaděčů.
10.10 Zahřívání			Za výpočet zahřívání zodpovídá výrobce rozvaděčů. Firma Eaton dodává údaje k ztrátovému výkonu přístrojů.
10.11 Odolnost proti zkratu			Zodpovídá výrobce rozvaděčů. Je nutno dodržet hodnoty spínacích zařízení.
10.12 EMC			Zodpovídá výrobce rozvaděčů. Je nutno dodržet hodnoty spínacích zařízení.
10.13 Mechanické funkce			Požadavky pro přístroj jsou splněny, jestliže jsou dodrženy údaje v návodu k montáži (IL).

## Technická data podle ETIM 7.0

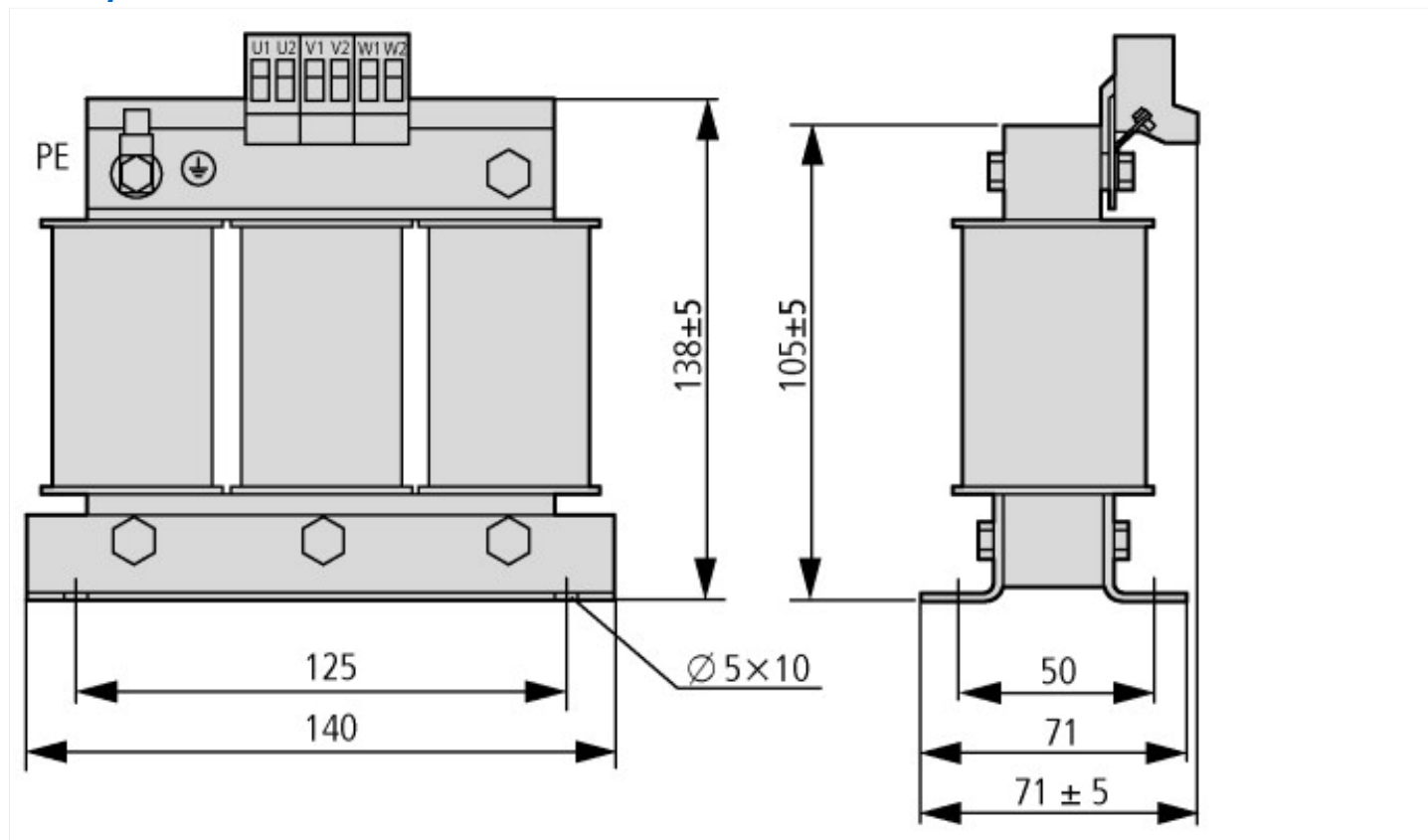
Low-voltage industrial components (EG000017) / Coil for low-voltage (EC002563)			
Elektrotechnika, automatizační technika a technika řízení procesu / Electronic coil and filter / Electronic choke coil / Electronic choke coil (unspecified) (ecl@ss10.0.1-27-42-01-90 [ADJ199007])			
Suitable as interference suppression reactance coil			No
Suitable as net reactance coil			Yes
Suitable as commutation reactance coil			No
Suitable as ripple filter choke			No
Suitable as output reactance coil			No
Number of poles, primary side			3
Rated clock frequency		kHz	0
Rated operation frequency		Hz	50 - 60
Max. rated operation voltage $U_e$		V	550
Rated current at AC		A	16 - 16
Max. rated current ( $I_{th}$ ) at rated voltage DC		A	16
Rated inductance		mH	1.84
Degree of protection (IP)			IP20
Relative short circuit voltage		%	4
Resonance frequency		Hz	0
Degree of protection (NEMA)			Other

## aprace,

Product Standards			UL 508C; CSA-C22.2 No. 14; IEC/EN61800-3; IEC/EN61800-5; CE marking
-------------------	--	--	---

UL File No.		E167225
UL Category Control No.		XPTQ2, XPTQ8
CSA File No.		UL report applies to both US and Canada
North America Certification		UL listed, certified by UL for use in Canada
Specially designed for North America		No
Suitable for		Branch circuits
Max. Voltage Rating		1~ 240 V AC IEC: TN-S UL/CSA: "Y" (Solidly Grounded Wey), 3~ 240 V AC IEC: TN-S UL/CSA: "Y" (Solidly Grounded Wey), 3~ 480 V AC IEC: TN-S UL/CSA: "Y" (Solidly Grounded Wey)
Degree of Protection		IEC: IP20

## Rozměry



## Další informace o produktech (propojení)

### IL00906001Z Síťové tlumivky a motorové tlumivky

IL00906001Z Síťové tlumivky a motorové tlumivky [https://es-assets.eaton.com/DOCUMENTATION/AWA\\_INSTRUCTIONS/IL00906003Z2020\\_09.pdf](https://es-assets.eaton.com/DOCUMENTATION/AWA_INSTRUCTIONS/IL00906003Z2020_09.pdf)

### MN04020003Z Frekvenční měnič DC1, manuál Instalace

MN04020003Z Frequenzumrichter DC1, Installationshandbuch - Deutsch [https://es-assets.eaton.com/DOCUMENTATION/AWB\\_MANUALS/MN04020003Z\\_DE.pdf](https://es-assets.eaton.com/DOCUMENTATION/AWB_MANUALS/MN04020003Z_DE.pdf)

MN04020003Z DC1 variable frequency drives, Installation manual - English [https://es-assets.eaton.com/DOCUMENTATION/AWB\\_MANUALS/MN04020003Z\\_EN.pdf](https://es-assets.eaton.com/DOCUMENTATION/AWB_MANUALS/MN04020003Z_EN.pdf)

MN04020003Z Frekvenční měnič DC1, manuál Instalace - čeština [https://es-assets.eaton.com/DOCUMENTATION/AWB\\_MANUALS/MN04020003Z\\_CZ.pdf](https://es-assets.eaton.com/DOCUMENTATION/AWB_MANUALS/MN04020003Z_CZ.pdf)

MN04020003Z Convertitore di frequenza DC1, manuale Installazione - italiano [https://es-assets.eaton.com/DOCUMENTATION/AWB\\_MANUALS/MN04020003Z\\_IT.pdf](https://es-assets.eaton.com/DOCUMENTATION/AWB_MANUALS/MN04020003Z_IT.pdf)

### MN04020005Z Frekvenční měnič DA1, manuál Instalace

MN04020005Z Frequenzumrichter DA1, Installationshandbuch - Deutsch [https://es-assets.eaton.com/DOCUMENTATION/AWB\\_MANUALS/MN04020005Z\\_DE.pdf](https://es-assets.eaton.com/DOCUMENTATION/AWB_MANUALS/MN04020005Z_DE.pdf)

MN04020005Z DA1 variable frequency drives, Installation manual - English [https://es-assets.eaton.com/DOCUMENTATION/AWB\\_MANUALS/MN04020005Z\\_EN.pdf](https://es-assets.eaton.com/DOCUMENTATION/AWB_MANUALS/MN04020005Z_EN.pdf)

MN04020005Z Convertitore di frequenza DA1, manuale Installazione - italiano [https://es-assets.eaton.com/DOCUMENTATION/AWB\\_MANUALS/MN04020005Z\\_IT.pdf](https://es-assets.eaton.com/DOCUMENTATION/AWB_MANUALS/MN04020005Z_IT.pdf)

CA04020001Z-DE Sortimentskatalog: Hospodárná konstrukce pohonů, spouštění a řízení motorů [http://www.eaton.eu/DE/ecm/groups/public/@pub/@europe/@electrical/documents/content/pct\\_1095238\\_de.pdf](http://www.eaton.eu/DE/ecm/groups/public/@pub/@europe/@electrical/documents/content/pct_1095238_de.pdf)