



MASTER LEDspot LV

MAS LED spot VLE D 5.5-35W MR16 827 60D

Poskytuje teplé světlo podobné světlu halogenové žárovky. Zvláště se hodí do veřejných prostor, jako jsou recepce, haly, chodby, schodiště a umývárny, kde je světlo stále rozsvícené. Master LEDspot nabízí možnost volby mezi různými vyzařovacími úhly, které zajišťují ostře ohraničený rozptyl světla. Paprsek neobsahuje žádné UV ani IR - je tedy vhodný pro nasvětlování objektů citlivých na teplo (jídlo, organické materiály, obrazy atd.) Technologie aktivního chlazení - díky integrovanému větráku je dosaženo maximálního výkonu. Patentovaný inteligentní driver zajišťuje kompatibilitu s existujícími elektromagnetickými a elektronickými halogenovými transformátory.

Údaje o produktu

General Information		Světelný tok na konci jmenovité životnosti (jmen.)	
Patice	GU5.3 [GU5.3]	Světelný tok na konci jmenovité životnosti (jmen.)	70 %
Splňuje požadavky evropské směrnice RoHS	Ano	Luminous Flux in 90° Cone (Rated)	450 lm
Jmenovitá životnost (jmen.)	25000 h	Operating and Electrical	
Cyklus přepínání	50 000x	Vstupní frekvence	- Hz
Technický typ	5.5-35W	Power (Rated) (Nom)	5,5 W
Light Technical		Proud zdroje (jmen.)	630 mA
Kód barvy	827 [CCT: 2700 K]	Ekvivalentní příkon	35 W
Vyzařovací úhel (jmen.)	60 °	Doba spuštění (jmen.)	0,5 s
Světelný tok (jmen.)	450 lm	Doba zahřátí na 60 % světla (jmen.)	0.5 s
Svítilivost (jmen.)	500 cd	Účinnost (jmen.)	0.8
Barevné konstrukce	Teplá bílá (WW)	Napětí (jmen.)	ac Electronic 12 V
Náhradní teplota chromatičnosti (jmen.)	2700 K	Temperature	
Měrný výkon (jmen.) (nom.)	81,82 lm/W	Maximální teplota (jmen.)	95 °C
Konzistence barev	<6		
Index barevného podání (jmen.)	80		

MASTER LEDspot LV

Controls and Dimming

Regulovatelné	Ano
---------------	-----

Approval and Application

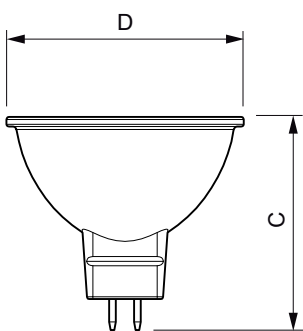
Štítek energetické účinnosti (EEL)	A+
Vhodné pro zvýrazňující osvětlení	Yes
Spotřeba energie kWh/1000 h	7 kWh

Product Data

Úplný kód výrobku	871869670829300
-------------------	-----------------

Objednávací název produktu	MAS LED spot VLE D 5.5-35W MR16 827 60D
EAN/UPC – výrobek	8718696708293
Objednávací kód	70829300
Číslování – počet v balení	1
Číslování – balení v krabici	10
Materiál č. (12NC)	929001326202
Celková hmotnost (kus)	0,045 kg

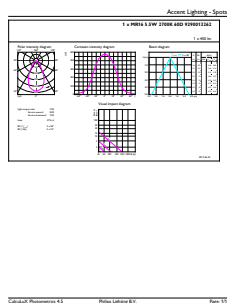
Rozměrové výkresy



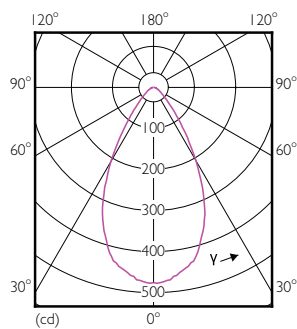
MR16 12V 5W-35W 380lm 60D 2700K GU5.3 D

Product	D	C
MAS LED spot VLE D 5.5-35W MR16 827 60D	50,5 mm	45 mm

Fotometrické údaje



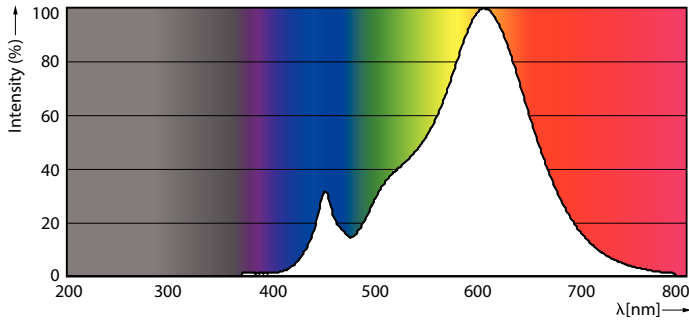
MAS VLE LEDspotLV 35W GU5-3 827 60D MR16



MAS VLE LEDspotLV 35W GU5-3 827 60D MR16

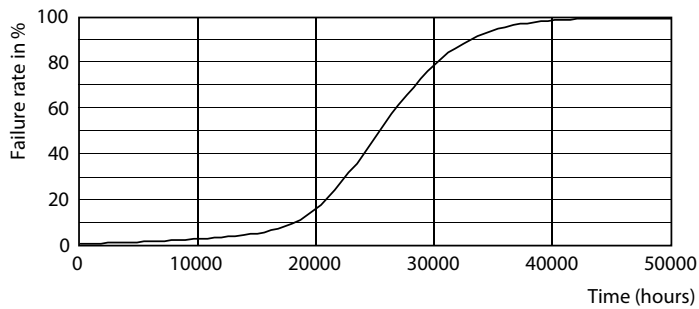
MASTER LEDspot LV

Fotometrické údaje

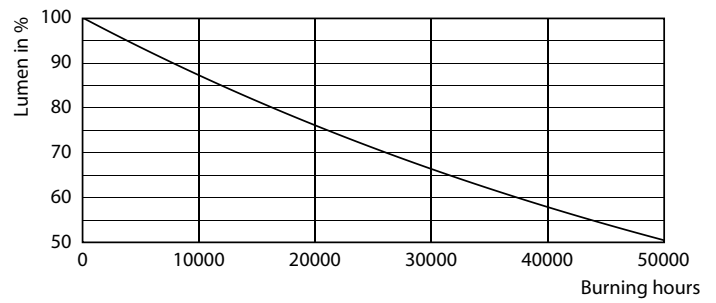


MAS VLE LEDspotLV 35W GU5-3 827 36D MR16

Životnost



MAS VLE LEDspotLV 35W GU5-3 827 36D MR16



MAS VLE LEDspotLV 35W GU5-3 827 36D MR16

